

APRENDENDO &
PRATICANDO

Nº5 2ª EDIÇÃO

eletrônica

ROBOVOX
(VOZ DE ROBÔ II)

**SUPER
FUZZ
SUSTAINER
PARA
GUITARRA**

Grátis
ESCOLAS
INTERNACIONAIS
APE S
PLACA PARA
VOCÊ MONTAR
**PIRILAMPO
PERPÉTUO**

**BOOSTER
FM-TV**
(AMPLIFICADOR
DE ANTENA)

**ALARME
SENSOR DE
APROXIMAÇÃO
TEMPORIZADO**

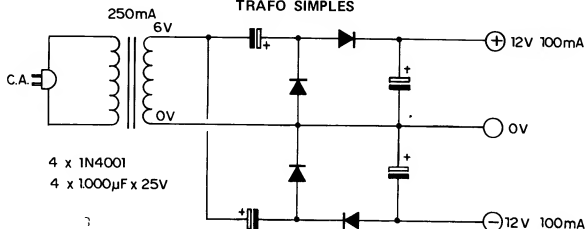


PROF. BEDA MARQUES

petit

mark

FONTE DUPLA COM TRAFÓ SIMPLES



Geralmente os circuitos que utilizam Integrados Lineares do tipo "Amplificador Operacional" (741 e seus "primos"...), requerem uma fonte de alimentação **dupla e simétrica** (tipicamente capaz de fornecer +12V e -12V, com um "zero" ou "terra" central, sob algumas dezenas de miliampéres...). Isso, obviamente, não é difícil de se conseguir, a partir de um transformador cujo secundário, além de mostrar a necessária tensão, apresente uma "tomada central" (center tap).

Entretanto, se o leitor tiver em mãos, no "momento crítico", ape-

nas um transformador com secundário de tensão relativamente baixa, e, ainda por cima, do tipo simples (sem tomada central), o caso não é para "desespero": através de um truque circuitual simples, podemos conseguir a nossa fonte dupla e simétrica, com toda a facilidade! O presente CIRCUITIM mostra a disposição geral do circuito, que é baseado em dois dobradores de tensão simples, organizados em torno dos capacitores eletrolíticos e dos diodos retificadores...

O único "senão" é que esse tipo de circuito de fonte apresenta um

riple inerentemente alto, o que pode, contudo, ser bastante suavizado pela utilização de eletrolíticos de alto valor (nunca menos de 1.000µF...). A capacidade de fornecimento de corrente também costuma ser reduzida (o que também pode ser compensado, em parte, com o uso de eletrolíticos de alto valor), mas como os Amplificadores Operacionais Integrados trabalham quase sempre sob regimes de corrente bem modestos, o problema se resolve por si...



A DISSIPAÇÃO DOS RESISTORES

- Sempre que numa LISTA DE PEÇAS a dissipação ("watts") de um resistor for indicada, esse parâmetro deve obrigatoriamente ser respeitado. Se, contudo, não for encontrado um componente com a "wattagem" indicada, poderá, perfeitamente, ser usado um para **maior** dissipação do que a requerida (o único problema que poderá surgir é quanto ao **tamanho** da peça que - geralmente - é proporcional à sua dissipação...).
- EXEMPLO:- Se a LISTA DE PEÇAS requer um "resistor de 1K x 1/4W", podemos usar um resistor de 1/4W, 1/2W, 1W ou mais (nunca, porém, para **menos** de 1/4 de watt...).
- Sempre que a "wattagem não estiver" poderão ser usados componentes para **baixa** dissipação (tipicamente 1/4 watt).



O PARÂMETRO "CORRENTE" NOS TRANSFORMADORES DE FORÇA

- Nos projetos cujos circuito inclui fonte de alimentação a transformador, o parâmetro "tensão do componente deverá ser sempre rigorosamente respeitado (se a LISTA DE PEÇAS pede um transformador com secundário para "9 volts", não poderão ser utilizados, em nenhuma hipótese, componentes com secundário para "6 volts", "12 volts", etc.).
- Já quanto à **corrente**, o transformador utilizado deverá ser capaz de fornecê-la em quantidade **igual ou superior** à requerida. Assim, se o componente solicitado é para "9V x 250mA", podemos usar transformadores (sempre para 9V) com correntes de "250mA", "300mA", "500mA", "1A" ou mais. O único inconveniente será, em alguns casos, o **tamanho** do transformador (que é proporcional à corrente que ele é capaz de fornecer no seu secundário...).
- ATENÇÃO:- Se você "insistir" em usar um transformador para corrente **inferior** à solicitada, mesmo que o circuito aparentemente funcione, a princípio, o transformador sofrerá grande aquecimento, terminando por "queimar".

petit[®]
PETIT EDITORA LTDA.

limark
EMARK ELETRÔNICA

APRENDENDO E
PRATICANDO
eletrônica

Diretores

Flávio Machado (Editor)
Carlos Walter Malagoli

Diretor Técnico

Béda Marques

Colaboradores

José A. Sousa (Desenho Técnico)
João Pacheco (Quadrinhos)

Publicidade

KAPRON PROPAGANDA LTDA.
(011) 223-2037

Composição

CANADIAN POST Fone: (011) 7039368

Fotolitos da Capa

MS FOTOLITOS LTDA.

Fotolitos do Miolo

FOTOTRAÇO LTDA.

Impressão

Editora Parma Ltda.

Distribuição Nacional com Exclusividade
FERNANDO CHINAGLIA DISTR. S/A
Rua Teodoro da Silva, 907 - R. de Janeiro
(021) 268-9112

APRENDENDO E PRATICANDO ELETRÔNICA (Petit Editora Ltda. - Emark Eletrônica Comercial Ltda.) - Redação, Administração e Publicidade: R. Dom Bosco, 50 - Móoca - fone (011) 220-5678. Toda e qualquer correspondência deve ser encaminhada à Caixa Postal 8414 - Agência Central - SP - CEP 01051.

AO LEITOR

Hobbyistas, técnicos, estudantes, engenheiros, profissionais ou simples "curiosos" de Eletrônica já elegerem definitivamente, a sua Revista: APRENDENDO E PRATICANDO ELETRÔNICA—cada número nossos dados estatísticos comprovam um sensível incremento na quantidade de exemplares efetivamente procurada e adquirida por novos e "velhos" leitores, dados que não deixam nenhuma dúvida quanto ao sucesso de nossa publicação junto ao público! O retorno direto, na forma de cartas e comunicado dos leitores, já atinge marcas quase "assustadoras" em sua quantidade, de modo que os estudos para a implantação de uma ou mais Seções dedicadas inteiramente ao leitor estão em ritmo acelerado (aguardem, para breve, novidades que a "turma" vai, seguramente, adorar...).

Não é para menos! Os projetos aqui publicados são selecionados com a já conhecida sensibilidade do nosso Diretor Técnico para com os anseios dos hobbyistas e de todos os realmente interessados na moderna Eletrônica... Basta uma olhada nos artigos desde n 5 de A.P.E.: ALARME/SENSOR DE APROXIMAÇÃO TEMPORIZADO, BOOSTER (AMPLIFICADOR DE ANTENA) PARA FM E TV, SUPER FUZZ-SUSTAINER PARA GUITARRA, ROBOVOX (VOZ DE ROBÔ) e o "brincalhão" PIRILAMPO PEPÊTUO (mais um Brinde oferecido sob o patrocínio valioso das Escolas Internacionais...), sem contar as demais Seções permanentes (os quadrinhos da Seção AVENTURA DOS COMPONENTES, "marca registrada" de A.P.E., logo, logo estarão sendo "copiados" por a.l...).

Entre outros fatores que solidificaram, em tão pouco tempo, a imagem de A.P.E. junto ao público leitor de Eletrônica, estão a linguagem absolutamente simples e direta, indo imediatamente ao que interessa, trazendo tudo muito bem explicado, de modo que mesmo o mais absoluto "leigo" consegue, logo "de cara" sair-se bem na sua iniciação nesse fantástico hobby. Os hobbyistas avançados e mesmo os profissionais, também sempre encontram na A.P.E., no mínimo, valiosas idéias práticas e visões novas para a solução de velhos problemas circuitais, graças à criatividade da nossa Equipe Técnica.

Porém a principal (e marcante...) características de A.P.E. é a real viabilidade de construção de todas as montagens aqui descritas, sem "luro"! Primeiro porque TODOS os projetos são automaticamente disponíveis em KIT e segundo porque não tem "strupfistor" (veja a AVENTURA DOS COMPONENTES da presente Edição...) em nenhum dos nossos esquemas!

Fiquem conosco, divulguem e propaguem A.P.E. entre os amigos e colegas, escrevam manifestando suas opiniões, sugestões, dúvidas ou pedidos. Toda e qualquer colaboração será sempre aceita e analisada com carinho e atenção... Estamos aqui para retribuir, com o máximo de nosso esforço, esse enorme conceito adquirido por A.P.E. em poucos meses de publicação!

CO EDITOR

Neste número:

7 - ALARME/SENSOR DE APROXIMAÇÃO TEMPORIZADO
13 - SUPER FUZZ-SUSTAINER PARA GUITARRA
33 - ROBOVOX (VOZ DE ROBÔ II)
38 - BRINDE DE CAPA: PIRILAMPO PERPÊTUO
40 - BOOSTER FM-TV

5 - CORREIO TÉCNICO **3 - INSTRUÇÕES GERAIS PARA MONTAGEM** **4 - TABELÃO**
2 - AVENTURA DOS COMPONENTES

É vedada a reprodução total ou parcial de textos, artes ou fotos que compo-nham a presente Edição, sem a autorização expressa dos Editores. Os Projetos Eletrônicos aqui descritos destinam-se unicamente a aplicações como hobby ou utilização pessoal, sendo proibida a sua comercialização ou industrialização sem a autorização expressa dos autores ou detentores de eventuais direitos e patentes. A Revista não se responsabiliza pelo mau funcionamento ou não funcionamento das montagens aqui descritas, não se obrigando a nenhum tipo de assistência técnica aos leitores.

SURTE UMA FIGURA INUSITADA NO PAÍS DOS CIRCUITOS...



QUAL É A DESSE CARA?

QUE COMPONENTE MAIS ESQUIBITO...

JÁ SEI! DEVE SER UMA DESSAS FIGURINHAS DIFICEIS!

ÔÔÔ, GEEENTE!

EU GOSTARIA DE PARTICIPAR DOS PROJETOS DA A.P.E.

Ô TURMINHA MAIS BREGA...

Foto R. P. 89



SOU UM COMPONENTE GEIGER-LASER OPTO SOLAR, BASEADO NO DESLOCAMENTO DOS BURACOS NEGROS... TRABALHO COM APENAS 0,3 PICO AMPERES, SOB TENSÃO DE ATÉ 7200 VOLTS E POSSO FAZER 90°, O QUE VOCÊS TÔ DOS FAZEM JUNTOS, A UM CUSTO DE APENAS 2 OU 3 PORRILHÕES DE OTNs! PODEM ME CHAMAR DE "STRUPÍSTOR"!



NEM VEM, Ô "STRUPÍSTOR"! AQUI NA A.P.E. VOCÊ NÃO TEM VEZ, NÃO...

NOSSOS PROJETISTAS SÓ USAM PEÇAS NACIONAIS, NACIONALIZADAS, OU IMPORTADAS DE FÁCIL AQUISIÇÃO...



MAS, ISSO É ATRASO TECNOLÓGICO SEUS... SEUS... SUB-DESENVOLVIDOS!

SAI, GRINGO!

NÃO É NÃO, Ô FIGURINHA! ISSO É REALIDADE TECNOLÓGICA E RESPEITO PARA COM OS LEITORES... PODE IR PUXANDO COM TEUS "BURACOS NEGROS"!



BYE BYE, STRUPÍSTOR! MANDE UM CARTÃO POSTAL DO UFFOEH...

VOU TENTAR EM OUTRA REVISTA POR AÍ...

O NOSSO LEITOR SABE QUE OS PROJETOS DA A.P.E. PODEM SER REALIZADOS...

É ESSA A DIFERENÇA!

FIM

Instruções Gerais para as Montagens

As pequenas regras e Instruções aqui descritas destinam-se aos principiantes ou hobbystas ainda sem muita prática e constituem um verdadeiro **MINI-MANUAL DE MONTAGENS**, valendo para a realização de todo e qualquer projeto de Eletrônica (sejam os publicados em **A.P.E.**, sejam os mostrados em livros ou outras publicações...). Sempre que ocorrerem dúvidas, durante a montagem de qualquer projeto, recomenda-se ao Leitor consultar as presentes Instruções, cujo caráter Geral e Permanente faz com que estejam **SEMPRE** presentes aqui, nas primeiras páginas de todo exemplar de **A.P.E.**

OS COMPONENTES

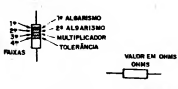
- Em todos os circuitos, dos mais simples aos mais complexos, existem, simplesmente, dois tipos de peças: as **POLARIZADAS** e as **NÃO POLARIZADAS**. Os componentes **NÃO POLARIZADOS** são, na sua grande maioria, **RESISTORES** e **CAPACITORES** comuns. Podem ser ligados "daqui pra lá ou de lá pra cá", sem problemas. O único requisito é reconhecer-se previamente o valor (e outros parâmetros) do componente, para ligá-lo no lugar certo do circuito. O "TABELÃO" **A.P.E.** dá todas as "dicas" para a leitura dos valores e códigos dos **RESISTORES**, **CAPACITORES**, **FOLESTER**, **CAPACITORES DISCO CERÂMICOS**, etc. Sempre que surgirem dúvidas ou "esquecimentos", as Instruções do "TABELÃO" devem ser consultadas.
- Os principais componentes dos circuitos são, na maioria das vezes, **POLARIZADOS**, ou seja, seus terminais, pinos ou "pernas" têm posição certa e única para serem ligados ao circuito! Entre tais componentes, destacam-se os **DIODOS**, **LEDs**, **SCRs**, **TRIACS**, **TRANSISTORES** (bipolares, fets, unijunções, etc.), **CAPACITORES ELETROLÍTICOS**, **CIRCUITOS INTEGRADOS**, etc. É muito importante que, antes de se iniciar qualquer montagem, o leitor identifique corretamente os "nomes" e posições relativas dos terminais desses componentes, já que qualquer inversão na hora das soldagens ocasionará o não funcionamento do circuito, além de eventuais danos ao próprio componente erroneamente ligado. O "TABELÃO" mostra a grande maioria dos componentes normalmente utilizados nas montagens de **A.P.E.**, em suas aparências, pinagens e símbolos. Quando, em algum circuito publicado, surgir um ou mais componentes cujo "visual" não esteja relacionado no "TABELÃO", as necessárias informações serão fornecidas junto ao texto descritivo da respectiva montagem, através de ilustrações claras e objetivas.
- **LIGANDO E SOLDANDO**
- Praticamente todas as montagens aqui publicadas são implementadas no sistema de **CIRCUITO IMPRESSO**, assim as instruções a seguir referem-se aos cuidados básicos necessários à essa técnica de montagem. O caráter geral das recomen-

dações, contudo, faz com que elas também sejam válidas para eventuais outras técnicas de montagem (em ponte, em barra, etc.).

- Deve ser sempre utilizado ferro de soldar leve, de ponta fina, e de baixa "wattagem" (máximo 30 watts). A solda também deve ser fina, de boa qualidade e de baixo ponto de fusão (tipo 60/40 ou 63/37). Antes de iniciar a soldagem, a ponta do ferro deve ser limpa, removendo-se qualquer oxidação ou sujeira ali acumuladas. Depois de limpa e aquecida, a ponta do ferro deve ser levemente estanhada (espalhando-se um pouco de solda sobre ela), o que facilitará o contato elétrico com os terminais.
 - As superfícies cobreadas das placas de Circuito Impresso devem ser rigorosamente limpas (com lixa fina ou palha de aço) antes das soldagens. O cobre deve ficar brilhante, sem qualquer resíduo de oxidações, sujeiras, gorduras, etc. (que podem obstar as boas soldagens). Notar que depois de limpas as filhas e pistas cobreadas não devem mais ser tocadas com os dedos, pois as gorduras e ácidos contidos na transpiração humana (mesmo que as mãos pareçam limpas e secas...) atacam o cobre com grande rapidez, prejudicando as boas soldagens. Os terminais de componentes também devem estar bem limpos (se preciso, raspe-os com uma lâmina ou estilete, até que o metal fique limpo e brilhante) para que a solda "pegue" bem...
 - Verificar sempre se não existem defeitos no padrão cobreado da placa. Constatada alguma irregularidade, ela deve ser sanada antes de se colocar os componentes na placa. Pequenas falhas no cobre podem ser facilmente recompostas com uma gotinha de solda cuidadosamente aplicada. Já eventuais "curtos" entre ilhas ou pistas, podem ser removidos raspando-se o defeito com uma ferramenta de ponta afiada.
 - Coloque todos os componentes na placa orientando-se sempre pelo "chapeado" mostrado junto às instruções de cada montagem. Atenção aos componentes **POLARIZADOS** e às suas posições relativas (**INTEGRADOS**, **TRANSISTORES**, **DIODOS**, **CAPACITORES ELETROLÍTICOS**, **LEDs**, **SCRs**, **TRIACS**, etc.).
 - Atenção também aos valores das demais peças (**NÃO POLARIZADAS**). Qualquer
- dúvida, consulte os desenhos da respectiva montagem, e/ou o "TABELÃO".
- Durante as soldagens, evite sobreaquecer os componentes (que podem danificar-se pelo calor excessivo desenvolvido numa soldagem muito demorada). Se uma soldagem "não dá certo" nos primeiros 5 segundos, retire o ferro, espere a ligação esfriar e tente novamente, com calma e atenção.
 - Evite excesso (que pode gerar correntes e "curtos") de solda ou falta (que pode ocasionar má conexão) desta. Um bom ponto de solda deve ficar liso e brilhante ao terminar. Se a solda, após esfriar, mostrar-se rugosa e fosca, isso indica uma conexão mal feita (tanto elétrica quanto mecanicamente).
 - Apenas corte os excessos dos terminais ou pontas de fios (pelo lado cobreado) após rigorosa conferência quanto aos valores, posições, polaridades, etc., de todas as peças, componentes, ligações periféricas (aquelas externas à placa), etc. É muito difícil reaproveitar ou corrigir a posição de um componente cujo terminais já tenham sido cortados.
 - **ATENÇÃO** às instruções de calibração, ajuste e utilização dos projetos. Evite a utilização de peças com valores ou características diferentes daquelas indicadas na **LISTA DE PEÇAS**. Leia sempre **TUDO** o artigo antes de montar ou utilizar o circuito. Experimentações apenas devem ser tentadas por aqueles que já têm um razoável conhecimento ou prática e sempre guiadas pelo bom senso. Eventualmente, nos próprios textos descritivos existem sugestões para experimentações. Procure seguir tais sugestões se quiser tentar alguma modificação...
 - **ATENÇÃO** às isolações, principalmente nos circuitos ou dispositivos que trabalhem sob tensões e/ou correntes elevadas. Quando a utilização exigir conexão direta à rede de C.A. domiciliar (110 ou 220 volts) **DESLIGUE** a chave geral da instalação local antes de promover essa conexão. Nos dispositivos alimentados com pilhas ou baterias, se forem deixados fora de operação por longos períodos, convém retirar as pilhas ou baterias, evitando danos por "vazamento" das pastas químicas (fortemente corrosivas) contidas no interior dessas fontes de energia).

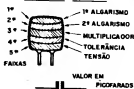
TABELÃO A.P.E.

RESISTORES



COR	CÓDIGO	
	1ª e 2ª faixas	3ª faixa 4ª faixa
preto	0	- - 1%
marrom	1	x 10 - 1%
vermelho	2	x 100 2%
laranja	3	x 1000 3%
amarelo	4	x 10000 4%
verde	5	x 100000 -
azul	6	x 1000000 -
violeta	7	- - -
cinza	8	- - -
branco	9	- - -
ouro	-	x 0,1 5%
prata	-	x 0,01 10%
(sem cor)	-	- - 20%

CAPACITORES FOLHA SEITA



COR	CÓDIGO			
	1ª e 2ª faixas	3ª faixa	4ª faixa	5ª faixa
preto	0	-	20%	-
marrom	1	x 10	-	-
vermelho	2	x 100	-	250V
laranja	3	x 1000	-	-
amarelo	4	x 10000	-	400V
verde	5	x 100000	-	-
azul	6	x 1000000	-	630V
violeta	7	-	-	-
cinza	8	-	-	-
branco	9	-	-	10%

CAPACITORES DISCO



TOLERÂNCIA

ATÉ 10pF ACIMA DE 10pF

B = 0,10pF	F = 1%	M = 20%
C = 0,25pF	G = 2%	P = +100% - 0%
D = 0,50pF	H = 3%	S = +50% - 20%
F = 1pF	J = 5%	Z = +80% - 20%
G = 2pF	K = 10%	

TRACS



EXEMPLOS
TIC 206 - TIC 216
TIC 226 - TIC 236

SCRs



EXEMPLOS
TIC 106 - TIC 116
TIC 126

DIODOS



EXEMPLOS
1N914 -
1N4148
1N4001
1N4002
1N4003
1N4004
1N4007

LEDs



EXEMPLOS

MARROM	VERMELHO	MARROM
PRETO	VERMELHO	PRETO
MARROM	LARANJA	VERDE
OURO	PRATA	MARROM
100 Ω	22 KΩ	1 MΩ
5%	10%	1%

EXEMPLOS

MARROM	AMARELO	VERMELHO
PRETO	VIOLETA	VERMELHO
LARANJA	VERMELHO	AMARELO
BRANCO	PRETO	BRANCO
VERMELHO	AZUL	AMARELO
10KpF (10nF)	4K7pF (4nF)	220KpF (220nF)
10%	20%	10%
250 V	630 V	400 V

EXEMPLOS

472 K	4,7 KpF (4nF)	10%
223 M	22KpF (22nF)	20%
101 J	100 pF	5%
103 M	10KpF (10nF)	20%

TRANSISTORES BIPOLARES

SÉRIE BC

EXEMPLOS

NPN	PNP
BC946	BC936
BC947	BC937
BC948	BC938
BC949	BC939

SÉRIE BF

EXEMPLO

BF 494 (NPN)

SÉRIE BD

EXEMPLOS

NPN	PNP
BD135	BD139
BD137	BD138
BD139	BD140

SÉRIE TIP

EXEMPLOS

NPN	PNP
TIP 29	TIP 30
TIP 31	TIP 32
TIP 41	TIP 42
TIP 49	TIP 50

DIACS



CHAVE H-N

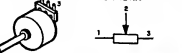


TRANSISTORES FET (CANAL N)

TUJ

FET (CANAL N)

POTENCIÔMETRO



CAPACITORES ELETROLÍTICOS

AXIAL

RADIAL

CAPACITOR VARIAVEL



CIRCUITOS INTEGRADOS

VISTOS

336 - 741 - 340
LN 3009 - LN 300

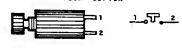
FOR CIMA - EXEMPLOS

4001-4008-4013-4093
LM 324 - LM 380 - 4009 - TB 4020

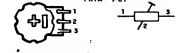
VISTOS POR CIMA - EXEMPLOS

4017-4049-4080 - UA 180
LN 3914 - LN 3915 - TD 47000

PUSH - BUT TON



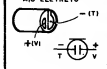
TRIM - POT



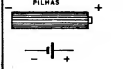
DIODO ZENER

EXEMPLO
TIL 78

MIC ELTRETRO



PILHAS



TRIMÉR

CERÂMICO

PLÁSTICO

CORREIO TÉCNICO

"O trinado da minha CAMPANHIA RESIDENCIAL PASSARINHO (A.P.E. nº 2) está muito rápido, e não consigo, através do trim-pot, reduzir o seu ritmo ao ponto que eu queria... O volume também me parece um pouco baixo (embora eu more em apartamento, e o "piado" possa ser ouvido, sem problemas, por toda a casa...)" - Celso R. Maluli - São Paulo - SP

Para reduzir "na marra" o ritmo do gorgoejo, Celso, Você tem duas opções simples: substitua o capacitor eletrolítico original de 220 uF por um de 330uF ou 470uF, ou então (o que permitirá uma faixa maior de ajuste de "velocidade"...) troque o trim-pot original de 1K por um de 2K2, 3K3 ou 4K7. Quanto ao volume, ele foi dimensionado para ser apenas o suficiente (nada mais irritante do que uma campanha residencial ensurdecedora...) para audição dentro de uma residência de dimensões médias (não criamos projetos para marajás ou moradores em mansões...). Entretanto, devido às particularidades do próprio circuito, qualquer pequena mudança nas características do transformador de saída utilizado (mesmo que ele seja aparentemente equivalente...) pode alterar o desempenho. Estudamos o assunto cuidadosamente, em conjunto com o Departamento técnico da EMARK (que fornece os KITS pelo Correio) e chegamos à conclusão que, para "universalizar" um pouco mais o circuito, de modo que praticamente qualquer bom transformador de saída para transistores (5/16") possa ser utilizado sem problemas, são recomendadas algumas alterações simples de valores (capacitores e resistor). Os KITS já estão sendo, inclusive, fornecidos com tais alterações, garantindo um desempenho ótimo:

originais
poliéster 220nF
poliéster 220nF
resistor 47K

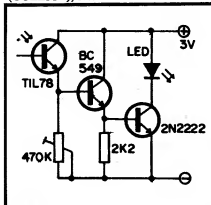
trocar por:
poliéster 220nF
poliéster 470nF
resistor 22K

Independente de tais substituições, verifique o ganho do transistor BD139 (se for muito baixo, ou o transistor apresentar fuga elevada, o desempenho deixará a desejar...). Outra coisa: devido a um fenômeno tecnicamente chamado de "impedância refletida", o desempenho final da CAMPANHIA também depende (e muito) da qualidade e características do alto-falante utilizado. Procure usar componente com impedância correta (8 ohms) e de imã não muito peque-

no. Finalmente: o rendimento sonoro de qualquer alto-falante, de qualquer dimensão ou potência, é altamente dependente do sistema de ressonância (caixa acústica) ao qual estiver incorporado... Melhorando-se o sonofletor, o som também melhorará...

"Gostei muito do lançamento da A.P.E., principalmente das Seções CIRCUITOS e DADINHOS... Gostaria de ver publicado um circuito baseado em foto-transistor, comandando um LED de alta luminosidade: ao incidir sobre o foto-transistor, o LED deve acender (permanecendo assim apenas enquanto houver luz sobre o foto-transistor). Preciso que o circuito apresente reação bem rápida, pois vou experimentá-lo num sistema de televisão tipo anigo, com disco analisador de imagens..." - Moacir Veronese - Santa Terezinha de Itaipú - PR

Não é norma de A.P.E. a publicação de circuitos "sob pedidos", aqui no Correio Técnico, porém, como a sua idéia nos pareceu interessante (realmente - o que poucos técnicos de hoje sabem - a televisão, em seus primórdios chegou a ser baseada num rudimentar, mas funcional, sistema de discos "exploradores" e "analisadores" de imagem, funcionando conjugados a células foto-elétricas, emissores rápidos de luz - tipo Neon -, acionados por motores em rápido movimento rotativo...) aí vai a nossa sugestão (na fig. A). Notar que o trim-pot ajusta tanto a sensibilidade de sistema, quanto a sua rapidez de resposta. Se você quiser, depois de obtido experimentalmente o desempenho desejado, troque o trim-pot por um resistor fixo, de valor o mais próximo possível do mostrado pelo dito trim-pot, na condição ideal. Não ultrapasse os 3 volts na alimentação e utilize LED de alto rendimento luminoso, tipo MCL421 (MC), SLR54UT (ROHM), LC52 (COELMA), etc.



ACERTE NA ELETRÔNICA



SE VOCÊ QUER APRENDER ELETRÔNICA NAS HORAS VAGAS E CANSOU DE PROCURAR, ESCREVA PARA A

ARGOS IPdTEL

É SIMPLEMENTE A MELHOR ESCOLA DE ENSINO À DISTÂNCIA DO PAÍS

ES OS CURSOS:

ELETRÔNICA INDUSTRIAL

ELETRÔNICA DIGITAL

TV EM PRETO E BRANCO

MICROPROCESSADORES E MINICOMPUTADORES

TV A CORES

PROJETO DE CIRCUITOS ELETRÔNICOS

PRÁTICAS DIGITAIS

Preencha e envie o cupom abaixo

ARGOS IPdTEL
R. Clemente Azevedo, 247 - São Paulo - SP
Caixa Postal 11916 - CEP 05090 - Fone 261 2305

Nome _____
Endereço _____
Cidade _____ CEP _____
Curso _____

"Parabéns pela Revista, que já estava fazendo falta (uma publicação com tantas informações técnicas expostas de maneira simples e fácil de entender, sem o "chove-não-molha" das outras revistas do gênero...), incluindo o estilo bem humorado do "Mestre" Béda Marques (gostei muito da história em quadrinhos)... Tenho alguns pedidos e sugestões... Gostaria de ter mais dados técnicos sobre os dois novos componentes (que ainda não conhecia): o LED PISCA-PISCA e o BUZZER PIEZOELETRICO (ambos apareceram no CIRCUITIM "Sinalizador Sonoro e luminoso Super-Simples", em A.P.E. nº 1)... Também queria saber se posso acoplar a saída do RECEPTOR EXPERIMENTAL DE VHF (A.P.E. nº 1) a um amplificador, pois em certas posições do trimmer, a recepção fica um tanto fraca..." - Dylan Thomas Lapperute - Guarulhos - SP

Agradecemos pelo elogio, Dylan, como sempre altamente incentivadores do nosso trabalho. Suas sugestões quanto a assinaturas já foram encaminhadas ao competente Departamento. Quanto às suas consultas, aí estão os dados: tanto o LED PISCA-PISCA quanto o BUZZER não são assim tão novos no mercado... O que ocorre é que a maioria das revistas "técnicas" nacionais ignoram completamente o... **mercado nacional**... Nós, da A.P.E., embora "chegados agora", estamos "de olho" no que está sendo lançado por aqui (e não nos E.U.A., Europa, Japão, etc.) e repassamos **imediatamente** para Vocês os dados práticos para o aproveitamento dos componentes que surgem (por outro lado, NÃO publicamos montagens que exijam componentes ainda não disponíveis no nosso mercado, como se costuma fazer por aí...). O LED PISCA pode ser encontrado (entre outras fontes...) sob o código MCL5151P (produto da "MC-Micro Circuito Ltda") para o mo-

delo redondo, 5 mm, vermelho. Sua tensão direta típica é de 4,75V (sob a corrente "ótima" de funcionamento de 0,02A). Como se faz com qualquer LED comum, é fácil calcular-se resistores limitadores, usando-se a tradicional fórmula:

$$R = \frac{V - V_L}{I_L}$$

Sob 12 volts, por exemplo, a fórmula nos dará:

$$R = \frac{12 - 4,75}{0,02} \quad \text{ou} \quad R = 362,5 R$$

Podemos então usar, na prática, um resistor/série de 330R ou 390R (valores comerciais mais próximos de 362,5R). A razão do LED PISCA piscar" é uma questão do fabricante, que não fornece nos seus catálogos, maiores explicações, porém é óbvio que num encapsulamento idêntico ao de um LED comum, está embutido também um "chip" integrado oscilador, que aciona o diodo emissor de luz, desde que alimentado pela necessária tensão e suficiente corrente... A respeito do BUZZER (grador de som piezoelétrico), trata-se de um gerador eletroacústico de estado sólido, de alto rendimento, que basta (no caso do S-3/30V-1C indicado...) receber alimentação entre 3 e 30 volts C.C. (o componente é polarizado, e seus terminais apresentam a indicação de + e -) para emitir um som com frequência típica de 2,8KHz, consumindo uma corrente que vai de 3 a 18 mA (dependendo da tensão de alimentação) e apresentando uma intensidade sonora (sob 24 VCC, a 1m de distância) de 80dB. Esse BUZZER é oferecido no Brasil sob o nome de SONALARME (marca reg. da Digielectron Produtos Eletrônicos Ltda.). Finalmente, quanto ao RECEPTOR EXPERIMENTAL DE VHF, o artigo especifica claramente a necessidade da utilização de fone de ouvido para a au-

dição das emissões mais fracas (o desenho 4 - pág. 14 - A.P.E. nº 1, mostra a configuração de ligação do jaque para que o alto-falante fique "ativo" apenas quando o plugue do fone de ouvido não estiver inserido...), entretanto nada impede que Você acople a saída a um amplificador, de preferência um que apresente impedância e sensibilidade de entrada compatíveis com a saída de 8R do RVHF (qualquer BOOSTER normalmente utilizado com rádios ou gravadores, servirá...) de modo a obter um volume sonoro mais "bravo" em alto-falante, mesmo na recepção de estações fracas ou distantes...

"Parabéns a toda a equipe técnica de A.P.E. pela ótima revista, que agrada principalmente por ser bastante explicativa e de fácil entendimento... O assunto que mais me chamou a atenção foi o CONTROLE REMOTO INFRA-VERMELHO (A.P.E. nº 1), já que gostaria de saber da possibilidade de se utilizar a saída em 3 ou 4 canais..." - José Valdir de Oliveira Gomes - Londrina - PR
Realmente, José Valdir, o CRIV foi um dos projetos que mais impacto causou entre os hobbysts, até agora, devido à sua simplicidade e efetividade. Embora seja teoricamente possível adaptar-se filtros tonais ao circuito do RIV (e também fazer o TIV emitir sinais em várias frequências diferentes, codificadas de acordo com a sintonia dos filtros tonais do RIV), o circuito básico, pela sua simplicidade ~~inicial~~, ficará bastante alterado. Aguarde mais um pouco que, dentro de nossa série de matérias e projetos sobre as diversas modalidades de CONTROLES REMOTOS, estão previstos circuitos multi-canais (que já se encontram em avançado estágio de desenvolvimento no nosso Laboratório...). Continue nos acompanhando, e recomendamos aos Londrinenses, entre os quais temos vários e grandes amigos e leitores...

Aqui são respondidas as cartas dos leitores, tratando exclusivamente de dúvidas ou questões quanto aos projetos publicados em A.P.E. As cartas serão respondidas por ordem de chegada e de importância, respeitado o espaço destinado a esta Seção. Também são bem-vindas cartas com sugestões e colaborações (idéias, circuitos, "dicas", etc.) que, dentro do possível, serão publicadas, aqui ou em outra Seção específica. O critério de resposta ou publicação, contudo, pertence unicamente à Editora de A.P.E., resguardado o interesse geral dos leitores e as razões de espaço editorial. Escrevam para: "Correio Técnico", A/C PETIT EDITORA, Cx. Postal 8414 - Ag. Central - CEP 01051 - São Paulo.

petit A TUA REVISTA!

petit



E-mark

PEMOTO SÔNICO - ver A.P.E. nº 3, nem "feixes luminosos" visíveis ou invisíveis (como no CONTROLE REMOTO INÍCIA-VERMELHO - ver A.P.E. nº 1 ou no ALARME DE PRESENÇA OU PASSAGEM - ver A.P.E. nº 2). Também não é baseado em atuação de campos magnéticos (feito no ALARME DE PORTA SUPER ECONÔMICO - ver A.P.E. nº 3) ou na transmissão de ondas rádio como no SIMPLES RADIOCONTROLE - ver A.P.E. nº 4).

O ASAT usa um conceito completamente diferente, com sua ação resultando unicamente da aproximação de corpos. O sensor em si (massa ou superfície metálica, até fiação elétrica comum...) pode ser localizado a considerável distância do circuito do ASAT, ligado por fio relativamente longo (o que facilita bastante a eventual "camuflagem" do sistema...). A ação temporizada no protótipo se manifesta num período de aproximadamente 10 segundos, que pode, contudo, ser alterado de acordo com as "necessidades do freguês" (instruções mais adiante). No final do presente artigo, daremos interessantes sugestões e detalhes aplicativos...

CARACTERÍSTICAS

- Alarme/sensor de aproximação capacitivo (reage à aproximação de corpos humanos, animais ou "outras" massas metálicas) com 2 entradas: uma de alta sensibilidade (para acoplamento/sensor a pequenas massas ou superfícies metálicas) e outra de menor sensibili-

dade (para acoplamento/sensor a grandes massas ou superfícies metálicas, ou ainda para a localização do sistema sensor a grande distância do circuito principal).

- Disparo temporizado (cerca de 10 segundos) podendo o tempo de acionamento da aplicação, ser redimensionado à vontade, pelo usuário, com a simples modificação do valor de um componente (explicações adiante).

- Capaz de acionar cargas de alta potência: 1.000 watts em 110VCA, 2.000 watts em 220 VCA ou dispositivos alimentados por CC sob corrente de até 10A!

- Necessita de um único ajuste de sensibilidade ("grosso" num trim-pot de "pré-ajuste" e "fino" através de um potenciômetro permanentemente à disposição do usuário...) para adequar-se a diversas possibilidades, tamanhos, comprimentos, etc., de instalação ou sensor.

- O circuito, propriamente, é alimentado por 12VCC, sob baixo regime de corrente (poucos miliampéres em stand by e cerca de 50 mA quando acionado - durante a temporização), podendo facilmente trabalhar com a energia de pilhas, baterias ou fontes.

- Montagem, instalação e ajuste fáceis! Não requer "profundos" conhecimentos de Eletrônica, nem a posse de instrumentos ou dispositivos sofisticados (ferro de soldar, alicate, chave de fenda e essas "coisinhas", é tudo o que o leitor precisa...).

O CIRCUITO

Apesar do seu excelente conjunto de características, o funcionamento do circuito do ASAT (esquema na fig. 1) é muito simples, e o número de componentes fica grandemente reduzido graças à utilização de dois Integrados super-versáteis e de fácil aquisição: o 741 e o 555. O 741 (amplificador operacional) está arranjado em oscilador, trabalhando em frequência acima da faixa audível. Através do ganho do sistema, controlado pelo trim-pot de 4K7 em série com o potenciômetro de 470R, podemos colocar o 741 no "limiar" do bloqueio da oscilação, de maneira que, embora oscilando em situação "normal", assim que um corpo se aproximar dos pontos/sensores AS ou BS, esse corpo externo como que "rouba" energia do sistema, bloqueando momentaneamente a oscilação natural do circuito. Esse "roubo" de energia se dá devido à natural capacitância do corpo humano (se a "coisa" que se aproximar for uma pessoa, e claro...) em relação à "terra". São umas poucas centenas de picofarads, porém suficientes para drenar o circuito, desestabilizá-lo e impedi-lo de oscilar...

Vejamos agora a segunda metade do circuito: enquanto o 741 estiver oscilando normalmente, através da retificação proporcionada pelos dois 1N4148, teremos na junção do resistor do 68K com o de 33 K (filtrada pelo capacitor de 4,7µF) um nível CC superior a 1 volt (tipicamente cerca de 1,5V) positivo, suficiente para manter o transistor BC558 "cortado" (o pino 2 do 555

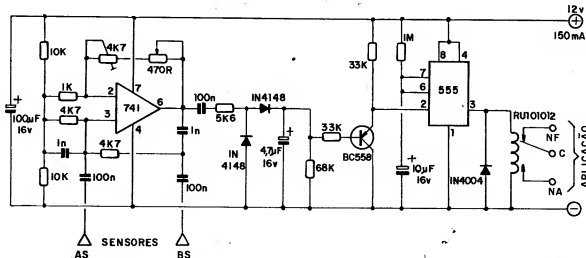


Fig. 1

permanece, então, "positivo" pelo resistor de 33K à linha do +V). Quando um corpo se aproxima dos sensores (AS ou BS), a oscilação cessa (conforme já explicado), "negativando" instantaneamente a base do BC558 (através do conjunto/série formado pelos resistores de 33K e 68K). Com isso o transistor entra em condução, "aterrando" o pino 2 do 555. Este Integrado está, no circuito, configurado em mono-estável, gatilhado justamente por uma súbita "negativação" do pino 2, o que faz com que a sua saída (pino 3), normalmente "baixa" (a nível de "zero volt") "suba" para os 12 volts da alimentação, assim ficando pelo período determinado pelo resistor de 1M e capacitor eletrolítico de 10 uF (cerca de 10 segundos, com tais valores). A presença dos 12 volts no pino 3 do 555 energiza a bobina do relé, ativando seus contatos de aplicação, pelo período da temporização. Ao fim dos 10 segundos (aproximadamente), o mono-estável retorna à sua condição de "espera", desligando o relé, e aguardando o novo comando (vindo pelo cessar da oscilação do 741, como já vimos...). Tudo muito simples, direto e funcional, à prova de falhas.

A alimentação de 12V, além de tratar-se de tensão convencional, fácil de ser obtida por pilhas, bateria ou fonte ligada à CA, é totalmente compatível com os parâmetros dos dois Integrados (741 e 555). Os requisitos de corrente são baixos: em stand by (espera), o circuito consome poucos miliampéres, elevando-se tal consumo para aproximadamente 50mA durante o acionamento (temporização), principalmente devido às próprias necessidades do relé. Este, por sua vez, permite uma corrente de até 10 ampéres em seus contatos de aplicação, o que possibilita o controle de cargas de até 1000W (em 110VCA) ou 200W (em 220VCA), ou ainda cargas de CC dentro do limite de corrente indicado.

Para adequar o ASAT à utilização com diversos tamanhos de sensores, fiações longas, etc., temos duas "tomadas capacitivas" para sensoramento: (AS) é de alta sensibilidade, ideal para ligação a pequenas massas ou superfícies metálicas, e/ou ligadas ao circuito por fiação relativamente curta; (BS) já é de sensibilidade menor, para a ligação de grandes massas ou superfícies metálicas, e/ou fiação longas entre o circuito e o sensor.

Em qualquer caso, o ajuste "grosso" do ponto de funcionamento é feito primeiro no trim-pot (4K7), ficando o potenciômetro (47OR) para o ajuste "fino" de precisão. Essa solução gera o mesmo efeito de um trim-pot multivoltas, a um custo inferior.

Aplicações de precisão poderão requerer temporizações exatas e diferentes da proporcionada pelo protótipo do ASAT. Nesses casos, levar em conta que a substituição do capacitor eletrolítico original de 10uF poderá, facilmente, alterar a temporização geral, mais ou menos num índice de 1 segundo por

microfarad (100uF dando um pouco mais de 1 minuto e meio, e assim por diante).

O resistor original de 1M também pode ser substituído por um conjunto/série formado por um resistor fixo e um trim-pot (ou potenciômetro), através do qual temporizações bastante precisas poderão ser obtidas, dependendo dos requisitos aplicativos.

A MONTAGEM

Na fig. 2 temos o lay-out, em tamanho natural, da placa de Circuito Impresso, vista pelo seu lado cobreado (para que os leitores possam copiar e confeccionar suas próprias placas). Lembrar que a eventual aquisição do KIT do ASAT incluirá - para grande praticidade a placa já pronta... A placa (tanto feita em casa, quanto adquirida com o KIT) deverá ser cuidadosamente conferida, limpa e - eventualmente - corrigida, antes de se iniciar a montagem.

Os componentes - conforme já foi mencionado - são comuns, de fácil aquisição (sempre com a facilidade de opção pelo KIT, que inclui todas as peças necessárias...) devendo o leitor apenas cuidar da correta identificação dos

terminais das peças polarizadas: Integrados, transistor, diodos e capacitores eletrolíticos. Quem ainda tiver dúvidas, deverá consultar o utilíssimo TABELÃO A.P.E. (encartado em todos os números da nossa Revista...). Verificar também com atenção os valores dos resistores e capacitores (utilizando ainda as informações do TABELÃO, quando julgar necessário). O relé tem posição certa para ser ligado ao circuito, porém a disposição assimétrica dos seus terminais simplesmente não permite a conexão errada (a menos que o leitor confeccione a sua própria placa com flagrante erro de posicionamento das ilhas correspondentes...).

Na fig. 3 o leitor vê a montagem, em todos os detalhes de posicionamento das peças (placa pelo lado não cobreado). Para as soldagens, seguir as INSTRUÇÕES GERAIS PARA MONTAGENS (outro importante encarte permanente de A.P.E.). Conferir tudo ao final, antes de cortar as "sobras" dos terminais pelo lado cobreado. Na fig. 4 detalhamos as ligações externas à placa, codificadas de acordo com a marcação das ilhas periféricas já mostrada na fig. 3. Atenção à identificação dos contatos de aplicação do relé (NF = Normalmente Fechado, C = Comum e NA = Normalmente Aberto) e à polaridade da alimentação (sempre vermelho para o positivo e preto para o negativo, lembrem-se...7).

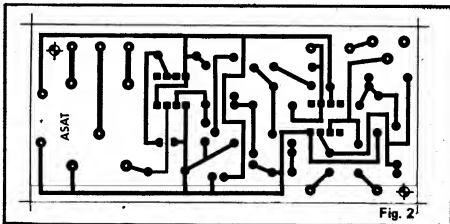


Fig. 2

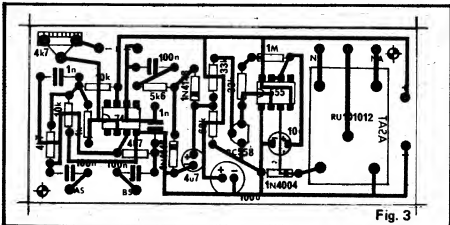


Fig. 3

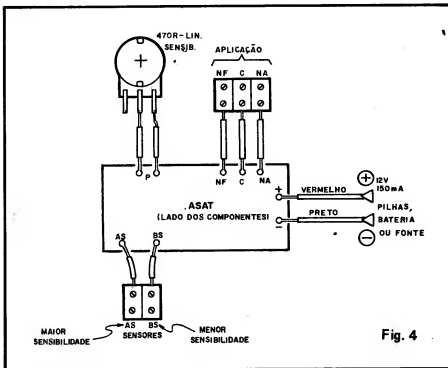


Fig. 4

UTILIZAÇÃO, AJUSTES E SUGESTÕES

Os terminais de APLICAÇÃO permitem, se inteligentemente utilizados, grande versatilidade: a fig. 5 mostra quatro disposições práticas e básicas:

- (A) - Carga de CA normalmente ligada (desliga durante a temporização).
- (B) - Carga de CA normalmente desligada (liga durante a temporização).
- (C) - Carga de CC normalmente ligada (desliga durante a temporização).
- (D) - Carga de CC normalmente desligada (liga durante a temporização).

Atenção aos limites já indicados nas CARACTERÍSTICAS e enfatizados na própria fig. 5. Um caso particular merece ser mencionado: se a carga for de CC e puder funcionar sob 12 volts, nada impede que a mesma fonte destinada à alimentação do circuito do ASAT seja usada na energização da dita carga CC. O único requisito é que a capacidade de corrente dessa fonte (ou mesmo bateria) seja compatível com a soma das necessidades do circuito e da carga. Um pouquinho de raciocínio e bom senso resolverão qualquer eventualidade ou alteração...

Conforme ilustra a fig. 6, os terminais de entrada de sensoramento do ASAT podem ser ligados tanto a pequenos sensores (6-A) quanto a massas metálicas relativamente grandes (6-B). Basta não esquecer de adequar a entrada correta do circuito. Lembrar sempre que o alcance do sensoramento depende não só da sensibilidade e ajuste do circuito, quanto do próprio volume ou superfície do sensor (grandes massas proporcionam alcance maior).

O ajuste se faz da seguinte maneira: inicialmente (já com a massa sensora ligada ao circuito) coloca-se o potenciômetro (ajuste "fino") a meio curso, regulando-se o trim-pot de modo que o relê opere com a aproximação. Quem não tiver a paciência de esperar os 10 segundos de cada temporização, para verificar a sensibilidade, poderá, momentaneamente, trocar o eletrolítico de 10uF por um de 1uF (dará uma temporização de aproximadamente 1 segundo), retornando o componente original após o ajuste do trim-pot.

Obtido o comportamento desejado, os retoques na sensibilidade poderão ser

feitos através do potenciômetro, já com o sistema instalado em definitivo (circuito, sensor e carga interligados e instalados no local de uso...).

Uma recomendação: fiação longa entre a massa sensora e o circuito, torna o ASAT muito sensível e o ajuste um tanto crítico. Nesse caso, mesmo com massa ou superfície sensora pequena, convém usar a entrada BS do ASAT.

De modo geral, um sensoramento com massa ou superfície pequena (pedaços de fio metálico, plaquinhas metálicas, etc.) requer a ligação à entrada AS. Já superfícies ou massas sensoras avantajadas (portas metálicas, painéis, máquinas, mesas metálicas, etc.), pedem a ligação à entrada BS.

Outros exemplos e sugestões práticas:

- Vários metros de fio de ligação comum, estendido sob tapetes ou carpetes, em compartimentos ou corredores (ligado à entrada BS) funcionará como "Alarme de Presença".
- Ligado a uma porta metálica (entrada BS) e conjunto de motor/acionador específico, o ASAT poderá ser usado para abrir a porta à simples aproximação das pessoas (feito aquelas portas das "naves espaciais" dos filmes...).
- Uma folha de papel metalizado (alumínio) de convenientes dimensões, escondida atrás de um quadro, por exemplo (experimentar as entradas BS ou AS...) dará um excelente alarme contra o roubo do próprio quadro (já pensaram se for um Van Gogh...?).
- Ligado a estrutura metálica de bancos ou cadeiras, o ASAT avisará quando alguém sentar-se sobre os ditos sentadores, uma solução prática para avisar recepcionista "que há alguém na sala de espera" e essas coisas...
- Com a entrada BS ligada por um fio à

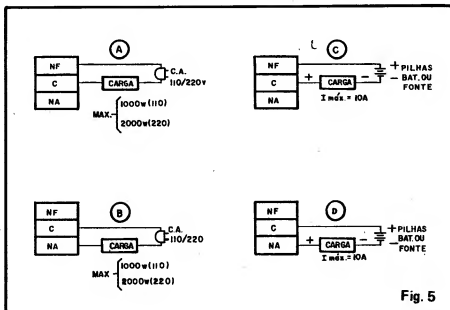


Fig. 5

massa metálica de uma motocicleta estacionada no abrigo à frente da casa, se algum "mal intencionado" (para usar uma expressão suave...) tentar se aproximar da "máquina", o ASAT avisará...

Uma fita de papel-alumínio (alguns centímetros de largura) pode ser colocada pelo lado de dentro de vidros de vitrines comerciais, à altura aproximada da barriga ou do peito das pessoas que eventualmente se aproximam para olhar a tal vitrine. Ligando-se essa fita à entrada BS do ASAT, este poderá acionar automaticamente luzes, motores ou outros efeitos de alto impacto publicitário, usando uma agradável surpresa aos "olheiros" assim que se acercarem do vidro!

Como dá para perceber, as possibilidades são "infinitas", devido à boa sensibilidade do circuito. Se for destinado a acionamento por toque direto, isso ocorrerá mesmo que a pessoa esteja usando luvas. Usando-se a entrada de alta sensibilidade (AS), um cuidadoso ajuste, e sensores pequenos, estrategicamente localizados, o ASAT também poderá avisar o leitor da chegada de animais, pouso de aves, etc.

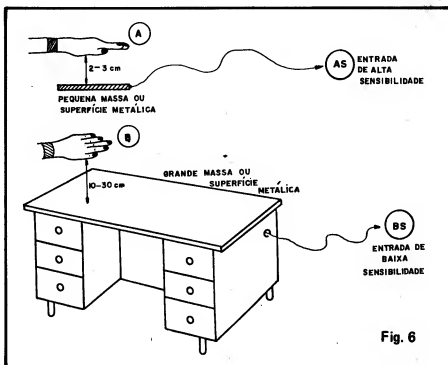


Fig. 6

LISTA DE PEÇAS

- 1 - Circuito Integrado 741
- 1 - Circuito Integrado 555
- 1 - Transistor BC558 ou equivalente (PNP, uso geral: BC556, BC557, BC559, etc.)
- 1 - Diodo 1N4004 ou equivalente (400V x 1A)
- 2 - Diodos 1N4148 ou equivalentes (1N914, por exemplo).
- 1 - Resistor de 1K x 1/4 watt
- 2 - Resistores de 4K7 x 1/4 watt
- 1 - Resistor de 5K6 x 1/4 watt
- 2 - Resistores de 10K x 1/4 watt
- 2 - Resistores de 33K x 1/4 watt
- 1 - Resistor de 68K x 1/4 watt
- 1 - Resistor de 1M x 1/4 watt
- 1 - Potenciômetro (linear) de 470R,

- com o respectivo Knob
- 1 - Trim-pot vertical de 4K7
- 2 - Capacitores (poliéster) de 1nF
- 3 - Capacitores (poliéster) de 100nF
- 1 - Capacitor eletrolítico de 4,7uF x 16V
- 1 - Capacitor eletrolítico de 10uF x 16V
- 1 - Capacitor eletrolítico de 100uF x 16V
- 1 - Relé "Schrack" mod. RU101012 (bobina para 12VCC - 1 contacto reversível para 10A).
- 1 - Placa de Circuito Impresso específica para a montagem. (10,3 x 4,6 cm.)
- Fio e solda para as ligações
- OPCIONAIS/DIVERSOS
- Barras de conectores parafusados (ti-

po "Weston" ou "Sindal") uma com 2 segmentos e uma com 3 segmentos, para as conexões externas dos sensores e aplicação.

- Cabagem polarizada (preto/vermelho) para as conexões de alimentação.
- Caixa para conter o circuito. O ASAT é um "projeto aberto", passível de muitas instalações ou acomodações diferentes; por tal razão não leiautamos uma caixa específica para o projeto, ficando a escolha do container por conta do montador. sugestão: caixa Patola mod. PB112 (12,3 x 8,5 x 5,2 cm. - que não permite a inclusão de pilhas, baterias ou fonte anexa), ou outro modelos, de dimensões superiores (para o caso de se desejar a anexação de pilhas ou fonte interna...).

PARA ANUNCIAR
E FAZER SEUS
ANÚNCIOS

LIGUE PARA

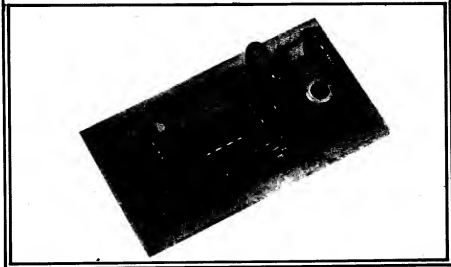
223 2037

SO ELETRONICA

Kaprom

KAPROM PROPAGANDA E PROMOÇÕES S C LTDA

RUA VITÓRIA, 210 - CJ. 03 - SÃO PAULO - SP



Super Fuzz-Sustainer para Guitarra

UM "EFEITO PROJETADO ESPECIALMENTE PARA OS MÚSICOS MODERNOS, GERANDO AO MESMO TEMPO "FUZZ" (DISTORÇÃO CONTROLÁVEL) E "SUSTENTAÇÃO" DA NOTA EXECUTADA! UM SOM REALMENTE "PESADO", CAPAZ DE TRANSFORMAR QUALQUER GUITARRA ELÉTRICA (MESMO AS DE BAIXO PREÇO...) NUM INSTRUMENTO "HEAVY" PROFISSIONAL! SUPER-EFICIENTE, TANTO EM GRAVAÇÕES QUANTO EM "PERFORMANCES" AO VIVO! FÁCIL DE MONTAR E DE UTILIZAR, CUSTO BAIXO E TAMANHO REDUZIDO!

Os hobbystas/músicos já estavam inquietos, mandando cartas e mais cartas, solicitando e "cobrando" projetos específicos para a sua área... Conforme prova o presente projeto, não nos esqueçamos de Vocês: depois de alguma pesquisa e muita experimentação (inclusive alguns ensaios, onde nosso "injustiçado" talento musical foi, mais uma vez, posto à prova...), chegamos a um circuito que agrada a um cheiro à turma - o SUPER FUZZ-SUSTAINER PARA GUITARRA (vamos chamá-lo, daqui para a frente, apenas de SUFUSG...). O projeto é simples e barato, baseado num único Circuito Integrado de uso corrente (o "famigerado" Amplificador Operacional 741...), num arranjo totalmente "enxugado" mas que, graças ao tremendo potencial e grande versatilidade do componente principal, perfaz DUAS funções ou "efeitos" sempre muito desejados pelos hobbystas/músicos, a distorção controlada (FUZZ) e a sustentação (SUSTAINER) das notas executadas!

Quem curte música (ou só de ouvir, ou como instrumentista...) sabe o que é FUZZ e SUSTAINER, e a grande "diferença" que tais efeitos fazem numa execução de guitarra... Os músicos sabem, também, como é elevado o custo desses modernos pedais de efeitos existentes no mercado especializado... Pois bem, A.P.E., mais uma vez atende dire-

tamente aos interesses da turma, com um projeto testado e comprovado, de facilíssima construção e nenhuma dificuldade na obtenção dos componentes. Mesmo para aqueles que residem longe dos grandes Centros, a possibilidade da aquisição do SUFUSG na forma de KIT completo para montagem torna tudo extremamente fácil e prático! Quanto ao desempenho do SUFUSG, só podemos afirmar que nada fica a dever aos pedais "profissionais" (e caríssimos...) existentes por aí. Dependendo unicamente da "sensibilidade" do músico, e dos ajustes simultâneos dos controles da guitarra, do amplificador e do efeito (um único potenciômetro, no SUFUSG facilita bastante o ajuste...), podemos obter um som realmente "chocante", ampliando muito as possibilidades naturais do instrumento (e do próprio instrumentista...).

A montagem é compacta (foi prevista a utilização de uma caixinha padronizada elegante e prática, bastante resistente...) e a interligação é "tradicional" (fica entre a guitarra e o amplificador), incluindo uma chave de "NORMAL-EFEITO" que, simultaneamente, "DESLIGA-LIGA" a própria alimentação (9 volts).

Conforme já temos chamado a atenção dos leitores, aqui nas páginas de projetos de A.P.E., não só os hobbystas/músicos poderão beneficiar-se dire-

tamente do projeto do SUFUSG, já que os "leigos" em música também poderão lucrar uns substanciais "tostões" montando e revendendo o circuito para terceiros, com a certeza de oferecer um produto de qualidade, a bom preço!

CARACTERÍSTICAS

- Circuito baseado num único Integrado (741 em função amplificadora de hiperganho.
- Alimentação por bateria de 9V (quadradinha) sob baixo regime de corrente (a bateria durará bastante...). Pode, a critério do montador, ser alimentado por fonte - muito bem filtrada - de 9 volts x 250mA.
- CONTROLES: chave "NORMAL-EFEITO", que também, automaticamente, liga a alimentação na posição "EFEITO"; (e desliga na posição "NORMAL"). Potenciômetro único, responsável pela intensidade do EFEITO (volume final do SUFUSG), e que deve ser ajustado em conjunto com os controles da própria guitarra, para a obtenção das diversas "nuances" possíveis.
- Grande sensibilidade de ENTRADA, aceitando mesmo o sinal proveniente de captadores de baixa qualidade (co-

guns nas guitarras de preço não muito alto).

- Nível de saída capaz de excitar corretamente QUALQUER amplificador de potência próprio para instrumentos.
- EFEITOS de FUZZ e SUSTAINER obrigatoriamente simultâneos, porém bastante pronunciados.

O CIRCUITO

Através do esquema (figura 1) podemos notar a grande simplicidade do circuito. O 741 (Amplificador Operacional) está "arrumado" para amplificação de áudio, recebendo o sinal proveniente do instrumento (através de um capacitor de isolamento de entrada) pelo seu pino inversor (pino 2). O pino da entrada não inversora (3) está ligado a um "terra falso", correspondente a 1/2

tensão da alimentação, via dois resistores de 2K2 (o que permite o uso de uma só bateria, simplificando a alimentação). O ganho (fator de amplificação) é programado para um fator muito elevado, graças ao resistor "grande" (em termos ôhmicos) entre a saída (pino 6) e a entrada (pino 2). Com um ganho desse "tamanho", mesmo um sinal de entrada de poucos milivolts já fará com que o nível de saída do 741 sature (chegando até cerca de metade da tensão da alimentação, menos 1 volt). Essa saturação faz com que os "topos" e "vales" da senóide (o sinal vindo da guitarra é nitidamente senoidal...) sejam "clipados" ou cortados, promovendo a desejada distorção (FUZZ). Essa é uma das formas "tradicionais" de se obter distorção controlada num sinal de áudio: a hiperamplificação.

A sustentação é obtida também de maneira simples: o nível do sinal de saída do 741 é sempre muito elevado (al-

guns volts), mesmo que a entrada esteja recebendo poucos milivolts. Assim, os dois diodos em anti-paralelo limitam, automaticamente, a saída a um "pico" de aproximadamente 0,7V, como que trazendo sempre o sinal para um nível "uniforme", qualquer que seja a intensidade do sinal na entrada. Essa uniformização gera o SUSTAINER, pois a nota, uma vez "palhetada" na guitarra, não "morre" no seu decaimento normal, mas sim é mantida por um longo período, até que o ganho elevadíssimo do circuito não mais consiga ampliar os milivolts gerados pela guitarra até o ponto de "clipagem" dos diodos! Como ainda assim o nível é muito "bravo" para uma entrada normal de amplificador de potência, o potenciômetro permite o ajuste final da saída de modo a adequar o nível do efeito (idealmente o ajuste deve ser feito de modo que a intensidade do sinal de saída seja idêntico, tanto na posição "normal" quanto na posição "efeito" da

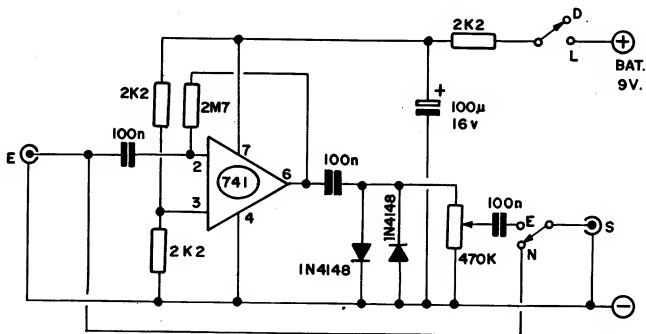


Fig. 1

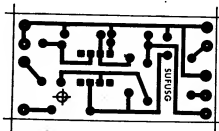


Fig. 2

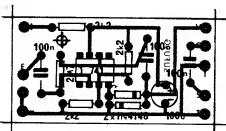


Fig. 3

chave...).

Notar que, devido ao seu sistema, o SUPER-FUZZ SUSTAINER apenas funciona com instrumentos de cordas parafutadas eletrificados (guitarras, violões elétricos, speed-guitar, baixos, etc.) e é conveniente que o "volume" do próprio instrumento esteja ajustado no seu máximo, ficando os retoques finais de desempenho por conta do próprio potenciômetro do SUFUSG.

A alimentação (9V), desacoplada pelo resistor de 2K2 e capacitor de 100nF, é fornecida por uma bateria "quadradinha", sob um regime de corrente muito baixo. Idealmente, circuitos de hiper-ganho devem ser alimentados por pilhas ou baterias (fontes de C.C. inerentemente "limpas"...). Entretanto, quem quiser arriscar poderá alimentar o SUFUSG através de uma fonte ligada à C.A., desde que capaz de fornecer os 9 volts sob 250mA e - principalmente - que seja muito bem filtrada e desacoplada (caso contrário, o "ronco" será inevitável...).

OS COMPONENTES

De acordo com a filosofia de trabalho da A.P.E., todas as peças do SUFUSG são de fácil aquisição nos principais mercados de componentes. De qualquer maneira, o leitor também pode optar pela prática aquisição na forma de Kit completo (ver anúncio em outra parte da presente Revista).

O Integrado, os diodos e o capacitor eletrolítico, são componentes polarizados (têm posição certa para serem ligados ao circuito) e suas identificações de terminais devem ser feitas previamente com o auxílio do TABELÃO A.P.E. Quanto aos demais resistores e capacitores, basta identificar corretamente seus valores (também no TABELÃO estão as dicas para tal leitura...).

Principalmente se o leitor for ainda um principiante em Eletrônica, convém conferir cuidadosamente todas as peças com a LISTA, para ter a certeza de que tudo está correto, antes de iniciar a montagem.

A MONTAGEM

Na figura 2 temos o lay-out (em tamanho natural) do padrão de ilhas e pistas do Circuito Impresso do SUFUSG. Quem possui o equipamento necessário poderá copiar e confeccionar a sua própria placa, sem problemas (o leitor que adquirir o KIT do SUFUSG já receberá sua placa pronta, o que se torna bastante prático...).

De posse da placa e dos componentes (após a "identificação" através do TABELÃO...), o hobbysta deve ler com atenção as INSTRUÇÕES GERAIS PARA AS MONTAGENS (também encartadas em outra parte da presente

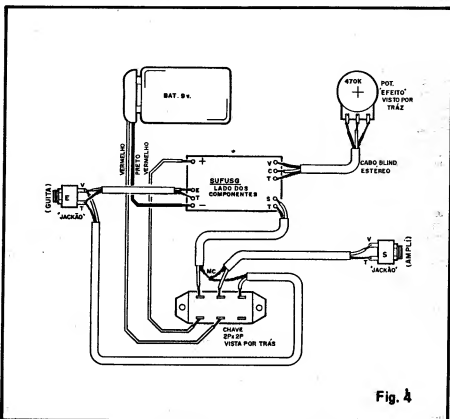


Fig. 4

A.P.E.) e só então iniciar a montagem propriamente, guiando-se pela figura 3, que traz o "chapeado" do circuito (placa vista pelo lado não cobreado, já com todas as peças posicionadas). Atenção às posições do Integrado, diodos e capacitor eletrolítico.

Depois de todos os componentes ligados, confira tudo com cuidado e ape-

nas corte as "sobras" de terminais pelo lado cobreado após ter a certeza de que tudo está correto. Observar a codificação adotada para as ilhas periféricas, através das quais serão feitas as (importantes) ligações externas à placa.

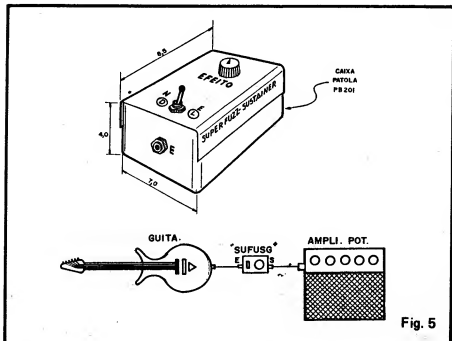


Fig. 5

INSTALAÇÃO/CAIXA UTILIZAÇÃO

As conexões gerais do sistema estão na figura 4, na qual a plaquinha é observada pelo lado dos componentes, vendendo-se claramente toda a fiação externa, controles, bateria, chave e jaques de "entrada/saída". Atenção à polaridade da alimentação (fio vermelho = positivo e fio preto = negativo, no "clip" da bateria) e muito cuidado na identificação dos condutores "vivo" e "malha" dos cabos blindados. Notar que a conexão do potenciômetro exige cabo blindado estereó, enquanto que as demais cabagens shieldadas são do tipo mono. Reproduzir fielmente as conexões à chave de 2 polos x 2 posições, observando também a ligação de massa geral da cabagem (identificada como ponto "MC").

Toda a cabagem blindada deve ser curta e direta. Embora o desenho mostre alguns fios um tanto longos (apenas para facilitar a visualização), na montagem real, tais ligações devem ser diretas, comprimentos apenas condicionados ao tamanho do container final do SU-FUSG.

O "encaixamento" final do SUFUSG pode seguir a sugestão mostrada na figura 5, utilizando-se uma caixa "Patola" mod. PB201 (cujas dimensões "batem" direitinho com as necessidades "mecânicas" do circuito...). Entretanto, qualquer outro container com dimensões iguais ou maiores, também pode ser utilizado. A chave "NORMAL-EFEITO" (que funciona, simultaneamente, como "LIGA-DESLIGA" da alimentação) deve sobressair da tampa principal da caixa, de modo que possa atê ser acionada com o pé (por isso se recomenda, na LISTA DE PEÇAS, um componente "pesado"). Eventualmente um "sobre-knob" de borracha pode ser adaptado à alavanca ou botão de acionamento, tornando o sistema mais resistente e prático.

A interligação geral do sistema, na utilização final, também é mostrada na figura 5, ficando o SUFUSG entre a guitarra e o amplificador de potência (conexões feitas com os cabos blindados dotados de plugues grandes, normalmente utilizados com instrumentos. Os ajustes finais ficam a critério do ouvindo do músico, porém um bom ponto de partida é regular-se o volume do próprio instrumento próximo do seu máximo, ajustando-se a potência final do amplificador de acordo com as necessidades. Em seguida, ajusta-se o knob do potenciômetro do SUFUSG de modo que, estando a chave na posição "NORMAL" ou "EFEITO", o nível de saída final seja o mesmo. Assim, enquanto o músico estiver usando o seu instrumento na sua condição "NORMAL", tudo ficará (obviamente...), normal. Querendo o "EFEITO", basta

acionar a chave do SUFUSG que a distorção controlada com sustentação se manifesta, sem porém que o volume final "estoure", mantendo a intensidade sonora média da performance... Essa sequência é, contudo, apenas uma sugestão, já que músicos (e artistas em geral) são cheios de "manias" e preferências, e cada um achará - temos certeza - a melhor maneira de regular e utilizar o SUFUSG.

CONSIDERAÇÕES

Conforme já foi dito, o SUFUSG também pode ser alimentado com fonte (ligada à C.A.) de 9 volts x 250mA. Essa fonte, contudo, deverá ser muito bem filtrada, regulada e estabilizada (fiao servem os "eliminadores de pilhas" comuns e baratos que existem por aí...) já que o enorme ganho (fator de amplificação) do circuito favorecerá - no caso a ocorrência de roncões e zumbidos, inerentes às fontes de baixa qualidade. Quem quiser "fugir" completamente desses rufidos, terá que optar pela alimentação a bateria.

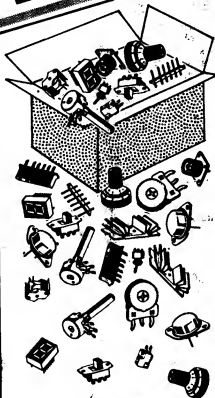
Outro ponto bastante válido na prevenção e eliminação de rufidos ou captações espúrias é a utilização de caixa metálica, ligando-se à superfície interna do container as "massas" dos dois jaques, o corpo metálico do potenciômetro e a "massa geral da cabagem" (ponto "MC" na fig. 4). Dessa maneira, todo o circuito fica blindado, com óbvios benefícios.

LISTA DE PEÇAS

- 1 - Circuito Integrado 741
- 2 - Diodos 1N4148 ou equivalente (1N914 e outros)
- 3 - Resistores de 2K2 x 1/4 watt
- 1 - Resistor de 2M7 x 1/4 watt
- 1 - Potenciômetro de 470K, com o respectivo "knob"
- 3 - Capacitores poliéster de 100n
- 1 - Capacitor eletrolítico de 100u x 16V
- 1 - Chave de alavanca ou de pressão, tipo "pesada" (eventualmente o operador a acionará com o pé...) de 2 polos x 2 posições
- 2 - Jaques grandes (para guitarra)
- 1 - "Clip" para bateria de 9 volts
- 1 - Placa de Circuito Impresso específica para a montagem (5,4 x 2,8 cm.)
- Fio e solda para as ligações (incluindo cabo blindado estereó e mono, para as ligações de sinal e cheveamento).
- OPCIONAIS/DIVERSOS
- Caixa para conter o circuito. Dimensões mínimas ideais 8,5 x 7,0 x 4,0 cm. Sugestão: Patola mod. PB201. Também pode ser usada caixa metálica com dimensões compatíveis.

PEÇA-PEÇAS
VIA REEMBOLSO

PACOTE
ELETRÔNICO



Adquira seu
PACOTE ELETRÔNICO
com os mais variados
componentes de uso no
seu dia-a-dia.
Condensadores, Transistores,
Resistores, CIs, LEDs, Trimpots,
Jacks, Diodos, Plugs, etc.

NC\$ 7,00

LEYSSEL LTDA.
Componentes Eletrônicos
Av. Ipiranga, 1147 - Cj. 64
01039 - São Paulo - SP
FONE (011) 223 1130

*Solicite Grátis Lista de
Preços em Geral.

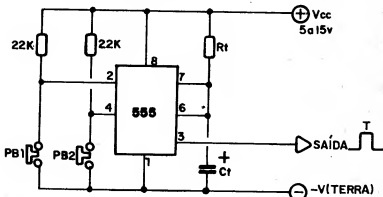
MONOESTÁVEL COM 555 ESTRUTURA E FÓRMULAS

O Circuito Integrado 555 (Temporizador de Precisão) é daquelas peças "onipresentes" pela sua enorme versatilidade, confiabilidade, baixo custo e facilidade de "circuitagem" em diversas funções. O arranjo mostra a estrutura circuitual básica para fazer o 555 funcionar como "temporizador" (monoestável).

O início da temporização (ou período em que a saída - pino 3 - fica "alta", a nível de Vcc) se dá quando o pino 2 (disparo) é levado a -V (linha de "terra"), através de PB1. Se for desejada a interrupção da temporização, a qualquer tempo, basta levar o pino 4 (rearme) a -V (através de PB2). Em repouso (fora do período de temporização), a saída (pino 3) permanece "baixa" (a nível de -V ou "terra").

Rt e Ct determinam o período (temporização) do monoestável, de acordo com a fórmula a seguir:

$$T = \frac{1,1 \times Ct \times Rt}{1.000}$$



onde:

T = tempo, em segundos (s).

Ct = capacitor de temporização, em microfarads (uF).

Rt = resistor de temporização, em kilo-ohms (KΩ)

As fórmulas derivadas, para obtermos Ct (conhecendo, previamente, T e Rt) ou Rt (tendo, previamente, os valores de T e Ct), são:

$$Ct = \frac{T \times 1.000}{Rt \times 1,1} \quad Rt = \frac{T \times 1.000}{Ct \times 1,1}$$

EXEMPLO: Se Rt tiver um valor de 560K e Ct for um capacitor de 100uF, o cálculo do tempo T fica assim:

$$T = \frac{1,1 \times 560 \times 100}{1.000}$$

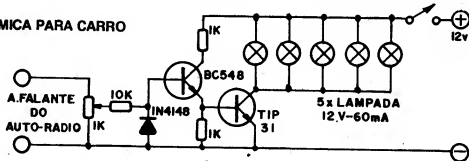
$$\text{ou } T = \frac{61.600}{1.000}$$

ou T = 61,6 segundos (praticamente 1 minuto...)

CIRCUITIM

Para experimentar

LUZ RÍTMICA PARA CARRO



- Para um efeito bastante "forte" (visualmente falando...), esse CIRCUITIM de LUZ RÍTMICA, específico para uso com auto-rádios ou toca-fitas instalados em veículos, usa, na sua saída, 5 lâmpadas incandescentes, que proporcionam uma potência luminosa acentuada, podendo esses indicadores luminosos serem arranjados ou instalados de "muitas" formas diferentes (eventualmente dispostos atrás de painéis de acrílico translúcidos e coloridos, para mais belo efeito,

por exemplo...).

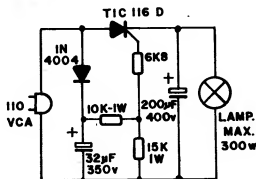
- A parte ativa do circuito é formada por dois transistores comuns, que trabalham polarizados e auxiliados por um número mínimo de componentes passivos. A sensibilidade geral pode ser ajustada através do potenciômetro (1K) que, pelo seu valor relativamente elevado, não "carrega" a saída de áudio de baixa impedância à qual deve ser acoplado o CIRCUITIM.
- A instalação é simplíssima: os terminais extremos do potenciô-

metro de sensibilidade vão aos próprios terminais do alto-falante do auto-rádio, enquanto que a alimentação (12V) é "puxada" do próprio sistema elétrico do veículo através de um interruptor simples.

- Devido à relativa simplicidade do CIRCUITIM, este necessita de um certo volume no auto-rádio, para trabalhar corretamente (se o som for regulado muito "baixinho", as luzes, se acenderão muito fracamente...)

EFEITO TREME-TREME DE POTÊNCIA

- Diferente dos conhecidos efeitos luminosos (pisca-pisca, sequencial, rítmica, etc.), este CIRCUITIM faz com que a luminosidade de uma lâmpada comum (incandescente, até um máximo de 300W em 110V) "treme", numa espécie de oscilação "fantasmagórica" bastante interessante para utilização em vitrines, efeitos teatrais ou até para incrementar o visual dos bailinhos da turma!
- O CIRCUITIM é muito simples e seu custo não será muito elevado, já que além do SCR (TIC116D) apenas necessitamos de uns poucos componentes passivos de uso corrente. **ATENÇÃO** apenas à tensão recomendada para os capacitores eletrolíticos, wattagem dos resistores, potência máxima da lâmpada (ou lâmpadas, já que podem ser "paraleladas" várias,

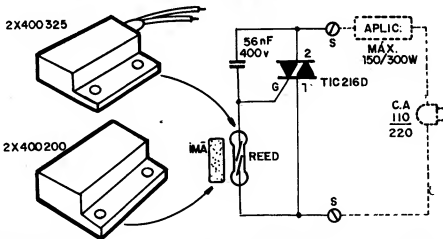


desde que a soma das suas wattagens não exceda o limite indicado...) e tensão da rede (apenas 110, já que em 220 o circuito não se mostrou eficaz...).

- CUIDADO também com as isola-

ções (já que o circuito é ligado diretamente à rede). Se quiser fazer experimentações, lembre-se de DESLIGAR O CIRCUITO DA REDE, ENQUANTO "MEXE" NO DITO CUJO!

SIMPLES INTERRUPTOR MAGNÉTICO (ALARME) PARA C.A.



- O desenho mostra tanto o esquema do CIRCUITIM, quanto suas ligações à C.A. e à carga a ser controlada (pode ser uma lâmpada, um motor, uma campainha, um relê, um eletro-doméstico, etc.). As possibilidades são amplas, já que a carga poderá ser de até 150W em 110V, ou até 300W em 200V (o circuito, em si, não requer nenhum tipo de modificação, para funcionar em 110 ou 220V C.A.).
- Numa adaptação simplíssima, o circuito poderá ser usado como

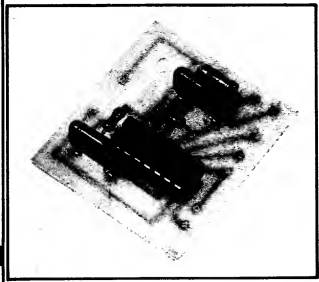
prático "alarme de porta", bastando instalar na "loilha" da dita porta o ímã encapsulado (tipo "Schrack" ZX400200), ficando o CIRCUITIM propriamente, e o "Reed" encapsulado (tipo "Schrack" ZX400325) preso ao batente da porta, em posição tal que, com a porta fechada, ímã e "Reed" se confrontem, ficando bem próximos (máximo 0,5 cm.) um do outro. Os pontos S-S, nesse caso, poderão ser ligados a uma campainha (cigarra) e à C.A., como mostra o esquema. Ao ser aberta a

porta, o alarmá disparará.

- Outra idéia interessante: ligar os pontos S-S simplesmente aos terminais do interruptor que normalmente controla a lâmpada que abre a porta (numa instalação semelhante à sugerida no item anterior...) o local será automaticamente iluminado!
- A "imaginação criadora" do hobbyista de Eletrônica inventará, temos certeza, "mil" utilizações práticas para esse CIRCUITIM simples, barato e confiável...

ROBOVOX

(Voz de Robô II)



UM PROJETO ESPECIAL PARA A TURMA QUE GOSTA DE "EFEITOS DIFERENTES" DE VOZ EM GRAVAÇÕES, OU MESMO PARA UTILIZAÇÃO "AO VIVO" (COM MICROFONE E AMPLIFICADOR)! INTERCALADO ENTRE O MICROFONE E O GRAVADOR (OU AMPLIFICADOR), MODULA E ALTERA A VOZ DA PESSOA, GERANDO UM PERFEITO SOM DE "VOZ DE ROBÔ", IGUALZINHA AQUELA DOS FILMES DE FICÇÃO CIENTÍFICA! SIMPLES, BARATO, FÁCIL DE MONTAR, USAR E REGULAR!

Em uma publicação para hobbyista já extinta, criada pelo mesmo autor de A.P.E., um dos projetos que mais sucesso fez entre os leitores, foi uma versão inicial e simplificada de circuito para "VOZ DE ROBÔ"... Tratava-se de um mini-circuito a ser intercalado entre o microfone (de qualquer tipo) e um gravador ou amplificador, capaz de "alterar" a voz da pessoa, dando-lhe aquela modulação monocórdica que se convencionou ouvir nos robôs dos filmes de ficção científica (tipo "Dart Vader", da Guerra nas Estrelas...).

Como tem sido muito grande a quantidade de pedidos de um novo pro-

jeto do gênero, e de construção mais acessível (o anterior exigia enrolamentos especiais para acionamento de ampóla REED, e outras pequenas dificuldades...), aqui estamos atendendo à turma, com a montagem do ROBOVOX (VOZ DE ROBÔ II), um circuito enxugado ao máximo, baseado num único, versátil (embora pouco utilizado...) Integrado C.MOS (4016), mais uns poucos componentes comuns; dotado de dois controles (um de FREQUÊNCIA da modulação e o outro de PROFUNDIDADE do efeito) de fácil ajuste, mantendo a ideia básica anterior: intercala-se o ROBOVOX entre o microfone e o gra-

vador ou amplificador, ajusta-se os controles e, falando ao microfone, o circuito "sintetiza" a voz, reproduzindo, com bastante semelhança a "voz eletrônica dos computadores e robôs inteligentes".

As utilizações são muitas, ficando os detalhes por conta da "imaginação criadora" dos leitores, hobbyistas e pesquisadores, porém o sucesso é garantido em apresentações teatrais, gravações de "chamadas" ou efeitos publicitários especiais, incremento em apresentações musicais ao vivo, etc.

CARACTERÍSTICAS

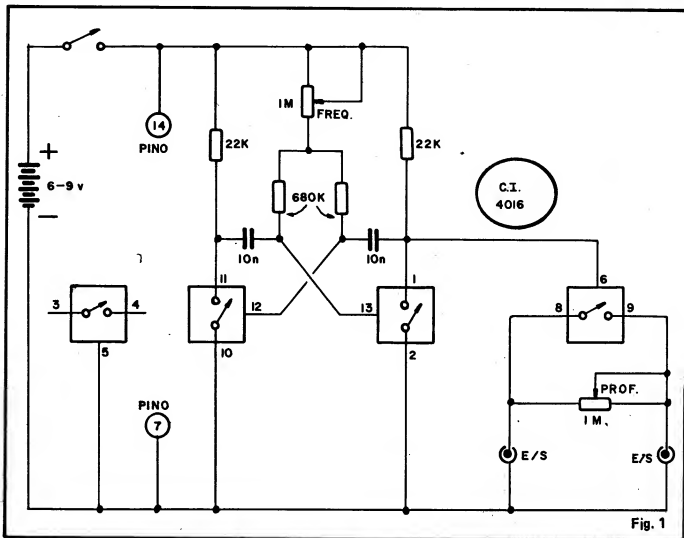
- Circuito simples e de baixo custo, baseado num único Integrado de fácil aquisição (4016).
- Alimentação por pilhas ou bateria (6 ou 9 volts) sob baixíssimo regime de corrente (pilhas ou bateria durarão muito).
- "Aceita" qualquer tipo de microfone (cristal, dinâmico, eletreto, capacitivo, etc.).
- Permite dois tipos de controle sobre o efeito: FREQUÊNCIA, que ajusta a modulação em faixa de 50 a 150 Hz, aproximadamente, permitindo tornar o som mais ou menos "computadorizado", e PROFUNDIDADE (de 0% a 100%) para intensificar ou reduzir o efeito, dependendo do gosto de cada um ou da aplicação desejada.

- Circuito de "mão dupla", com terminais de ENTRADA e SAÍDA não "direccionais" (qualquer deles pode ser usado com ENTRADA, como SAÍDA, ou vice-versa, sem que isso cause alterações no efeito).
- Compatível com qualquer entrada de microfone de gravadores, amplificadores, pré-amplificadores, etc.

O CIRCUITO

O esquema do ROBOVOX está na figura 1. Aqueles 4 quadradinhos contendo internamente um símbolo parecido com o dos interruptores comuns são, na verdade, 4 chaves bidirecionais eletrônicas, C.MOS, tendo sua "abertura" ou "fechamento" comandados por níveis digitais "alto" ou "baixo", respecti-

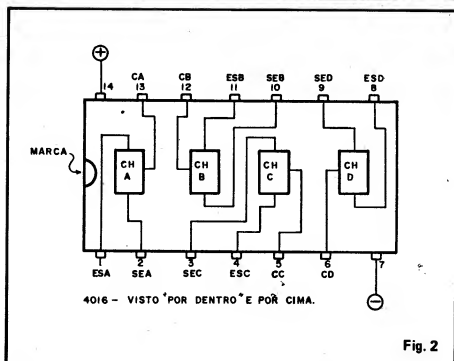
vamente, nos seus eletrodos de controle. A chave da esquerda não é utilizada. As duas do centro estão interligadas em multivibrador astável (oscilador) com a frequência determinada pelos resistores e capacitores anexos (e regulável, aproximadamente entre 50 e 150 Hz, através do potenciômetro de 1M). O sinal fornecido pelo oscilador é aplicado ao eletrodo de controle da quarta chave (à direita), através da qual passa o sinal vindo do microfone, em direção ao gravador ou amplificador. A "modulação" é obtida, assim, pelo rápido "fechamento" e "abertura" dessa quarta chave (controlada pelo astável) que "impede" e "permite" a passagem do sinal, na mesma razão de frequência determinada pelo oscilador (e pelo seu ajuste). O segundo potenciômetro de 1M (PROFUNDIDADE) permite tornar a modulação mais suave ou mais "crua", ao gosto de cada um, mixando uma parte



do sinal normal do microfone com o sinal já modulado pelo ROBOVOX. Nos nossos testes de laboratório, o melhor efeito foi obtido com a FREQUÊNCIA em aproximadamente 100 Hz (potenciômetro a meio curso) e a PROFUNDIDADE a cerca de 70% (potenciômetro a 2/3 do curso), porém tais dados ficam apenas como sugestão, já que o ouvido de cada um determinará os ajustes que julgar convenientes...

OS COMPONENTES

Grças ao uso do versátil Integrado 4016, reduziu-se ao mínimo a quantidade de componentes "passivos", apenas alguns poucos resistores e capacitores, de fácil aquisição e que requererão, como único cuidado do montador, a correta identificação dos seus valores (consultar o TABELÃO A.P.E.). O "coração" da montagem, contudo, é o próprio Integrado 4016, cuja ficha detalhamos na fig. 2, onde se vê o dito cujo, "por cima e por dentro", observando-se que a contagem dos pinos é



feita em sentido anti-horário, a partir da extremidade da peça que contém uma pequena marca (ver setinha). As 4 chaves eletrônicas internas estão codificadas como CHA, CHB, CHC e CHD e a codificação dos terminais é lida assim: ESA - entrada/saída da chave A; SEA - saída/entrada da chave A; CA - controle da chave A (e assim por diante...)

Notar que as chaves são bidirecionais (feito um interruptor comum, mecânico...) e que assim o terminal ESA pode ser utilizado tanto como ENTRADA, ou como SAÍDA, o mesmo ocorrendo com o terminal SEA, e assim por diante...

Embora esse Integrado seja um membro relativamente comum da "família" digital C.MOS, fácil de encontrar, se o leitor tiver qualquer dificuldade de aquisição na sua cidade ou região, poderá, confortavelmente, recorrer ao sistema de KITS pelo Correio (ver Anúncio encartado na presente APE...), que garante, além da totalidade das peças, a plaquinha já pronta, facilitando muito o trabalho de montagem.

A MONTAGEM

Depois de identificados os valores e pinagens dos componentes (com o auxílio do TABELÃO e da fig. 2), o leitor pode passar à montagem, inicialmente verificando (ou construindo) sua plaquinha de Circuito Impresso, cujo lay-out, em tamanho natural, é visto na fig. 3. Em qualquer caso (aquisição em KIT ou confecção em casa) convém verificar e conferir cuidadosamente a face cobreada da placa, antes das soldagens, eventualmente corrigindo algum defeitinho (falha ou "curto") previamente...

Aos pricipiantes, recomendamos que sigam com atenção às INSTRUÇÕES GERAIS PARA MONTAGENS (em outra parte da presente APE), que contém uma série de conselhos e sugestões muito importantes para êxito de qualquer montagem. É sempre preferível perder-se algum tempo antes da montagem e soldagens, verificando, aprendendo e providenciando coisas simples, do que perder-se um "tempão" depois, tentando encontrar defeitos ou descobrir por que "a coisa não funciona"...

O núcleo da montagem está na fig. 4, "chapeado" do circuito mostrando a placa pelo seu lado não cobreado, com todas as peças posicionadas e ligadas. Atenção à posição do Integrado e à identificação codificada dos terminais periféricos (para as ligações externas à placa. Na sequência temos a fig. 5, justamente com as conexões periféricas. Observar cuidadosamente a polaridade de alimentação, codificada através das cores dos fios do "clip" ou suporte (vermelho para positivo e preto para negativo). Notar os terminais utilizados nos potenciômetros (ambos vistos pela traseira, no desenho), para que o sentido

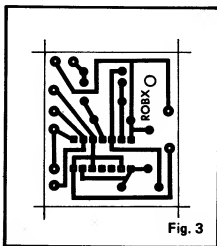


Fig. 3

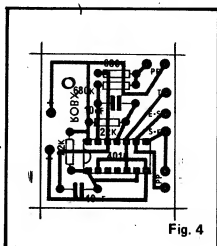


Fig. 4

de rotação dos "knobs", nos ajustes, seja correto. Cuidado também com as conexões dos cabos blindados entre a plaquinha e os jaques de ENTRADA/SAÍDA, observando bem as posições dos condutores "vivos" e "terra" (malha).

É bom conferir tudo ao final, antes de instalar o conjunto na caixa.

"ENCAIXANDO" E UTILIZANDO

Na fig. 6 vemos a sugestão para "encaixamento" do circuito, usando um container Patola PB201 (ver DIVERSOS/OPCIONAIS, junto à LISTA DE PECAS). Lembrando que os jaques de ENTRADA/SAÍDAS são eletricamente intercambiáveis 'ou' bidirecionais, se o

leitor assim desejar, sequer haverá necessidade de identificações nesses jaques. Os potenciômetros devem ter seus knobs identificados (FREQUÊNCIA e PROFUNDIDADE), o mesmo ocorrendo com a chave de alimentação (D-L).

Ainda na fig. 6 temos o diagrama de blocos da interligação do ROBOVOX entre o microfone e o gravador ou amplificador: simplesmente (através de um cabo blindado dotado de conveniente plugue...) liga-se o microfone (qualquer) a um dos terminais E-S do ROBOVOX e - através de outro cabo blindado, com plugues convenientes em ambas as extremidades - interliga-se o outro jaque E-S à entrada de microfone do gravador ou amplificador. Aciona-se a chave D-L do ROBOVOX e ajusta-se os poten-

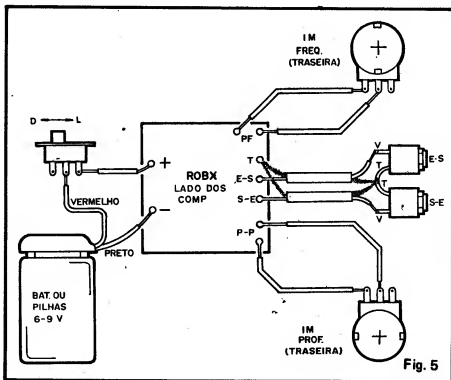


Fig. 5

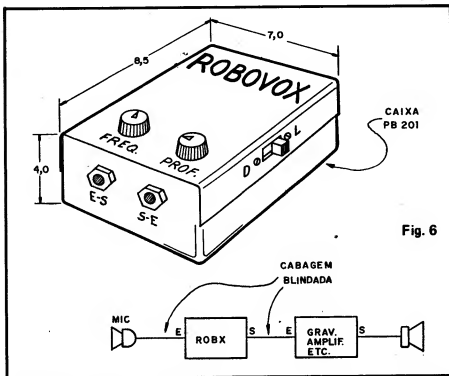


Fig. 6

ciômetros para o desempenho desejado... Após uns poucos "ensaios", será fácil de obter a voz de robô". Para um efeito mais realista, recomenda-se falar pausadamente (mantendo o "ritmo" da fala...) e evitando alterações bruscas de timbre (sem "gritinhos" nem "grunhidos"...). O circuito faz o resto, com perfeição!

Como sugestão para os experimentadores, se os dois capacitores de 10n forem substituídos por outros, de 220n (ou outro valor próximo deste, determinado experimentalmente...), o circuito poderá ser também usado como "REPETIDOR" para guitarras e instrumentos eletrônicos musicais, "picando" o som original do instrumento e gerando um interessante efeito de "falso eco"! O leitores/experimentadores/músicos, mais "cogumelos", poderão levar a sua "loucura" ao extremo, experimentando o seguinte: trocam-se os capacitores do ROBOVOX (conforme descrito aí atrás...) e liga-se a guitarra ao SUPER FUZZ SUSTAINER (também na presente APE), a saída deste à entrada do ROBOVOX e a saída do ROBOVOX ao amplificador... O resultado final (acreditamos...) será "piradíssimo"!

LISTA DE PEÇAS

- 1 - Circuito Integrado C.MOS 4016
- 2 - Resistores de 22K x 1/4 watt
- 2 - Resistores de 680K x 1/4 watt
- 2 - Potenciômetros de 1M (lineares) com os respectivos "knobs"
- 2 - Capacitores (poliéster) de 10n
- 1 - Chave H-H mini
- 1 - "Clip" p/bateria de 9 volts (ou suporte para 4 pilhas pequenas)
- 2 - Jaques (p/ guitarra) para as conexões de ENTRADA e SAÍDA
- 1 - Placa de Circuito Impresso específica para a montagem (4 x 3,5 cm.)
- 1 - Cerca de 30 cm. de cabo blindado (shieldado) para as conexões de sinal
- -Fio e solda para as ligações
- -DIVERSOS/OPCIONAIS
- -Caixa para acondicionar o circuito, com medidas mínimas de 8,5 x 7,0 x 4,0 cm. (Sugestão: Patola mod. PB201)

eletrônica A TUA REVISTA!

ESQUEMAS AVULSOS - MANUAIS DE SERVIÇO - ESQUEMÁRIOS
(para SOM, TELEVISÃO, VÍDEOCASSETTE, CÂMERA, CDP)

KITS PARA MONTAGEM (p/Hobistas, Estudantes e Técnicos)

CONSERTOS (Multímetros, Microfones, Galvanômetros)

FERRAMENTAS PARA VÍDEOCASSETTE

(Mesa para ajuste de postes, Saca cilindros)

ESQUEMATECA AURORA
Rua Aurora nº 174/178 - Sta Ifigênia - CEP 01209 - São Paulo - SP - Fones 222-6748 e 223-1732

Brinde
de capa

PIRILAMPO PERPÉTUO

CORTESIA DAS ESCOLAS INTERNACIONAIS

Neste número de A.P.E. o leitor está recebendo, como **BRINDE ESPECIAL DE CAPA**, a plaquinha de Circuito Impresso para a montagem de um interessante "gadget" eletrônico, o **PIRILAMPO PERPÉTUO!** Basta destacar a plaquinha com cuidado (para não rasgar a capa...) e utilizá-la conforme as instruções. Para perfeito aproveitamento o hobbysta (principalmente os iniciantes) deve ler e observar com atenção os dois Encartes Permanentes de A.P.E.: as "INSTRUÇÕES GERAIS PARA AS MONTAGENS" e o "TABELÃO A.P.E.", que trazem informações **ESSENCIAIS**.

Para economizar espaço, as instruções específicas para o **PIRILAMPO PERPÉTUO** (daqui pra frente, simplesmente "PIPE"...) serão dadas de maneira direta, com o auxílio apenas das claras ilustrações e desenhos a seguir:

- **FIGURA 1** - Diagrama do circuito ("esquema"). O PIPE é um briqueidinho eletrônico que, estando em ambiente claro (ou mesmo apenas pouco iluminado...) não "reage" e também - na prática - não consome energia das suas pilhas (3 ou 6 volts), já que o dreno, em stand by é de apenas uns 2 ou 3 microampéres. Entretanto, assim que se vê em ambiente bem escuro, o **PIRILAMPO** começa a lampear sua luminosidade esverdeada, feito um vagalume de verdade! Mesmo quando

"ativado", o PIPE consome uma média de apenas 100 a 200 microampéres, uma energia tão irrisória que pilhas pequenas comuns (zinco-carbono) duram de 4 a 8 meses e pilhas alcalinas acionarão o PIPE por 6 a 12 meses. Por essa razão, sequer dotamos o circuito de um interruptor, já que a durabilidade das pilhas será quase a mesma representada pela sua vida "em repouso", na prateleira da loja!

- **FIGURA 2** - Lay out do Circuito Impresso. Confira e utilize a plaquinha conforme as Instruções. A única providência extra será efetuar a furação (usando um furador mini, apropriado, elétrico, ou um perfurador manual).

- **FIGURA 3** - "Chapeado" da montagem (placa vista pelo lado não cobre-

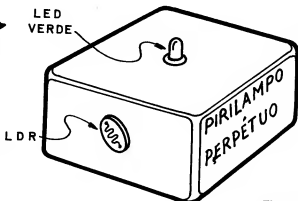


Fig. 5

do já com todos os principais componentes colocados). Atenção às posições e códigos dos dois transistores, bem como à polaridade do capacitor eletrolítico. Os resistores são montados "em pé".

- **FIGURA 4** - Diagrama das conexões externas à placa visto pelo lado dos componentes, como na fig. 3). Observar a polaridade das pilhas: o vermelho é (+) e o preto é (-) e a identificação dos terminais A e K do LED, referenciados pelo chanfro (indicado pela setinha). A identificação das linhas destinadas às conexões periféricas está codificada tanto na fig. 3 como na fig. 4.

- **FIGURA 5** - Sugestão para o "encaixamento" final do PIPE. Qualquer caixa cujas dimensões permita o "embutimento" do pequeno circuito e das duas pilhas com o suport (podem ser 2 ou 4, respectivamente dando 3 ou 6 volts...) servirá perfeitamente.

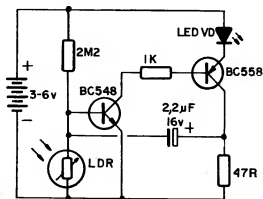


Fig. 1

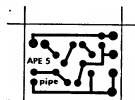


Fig. 2

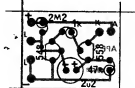
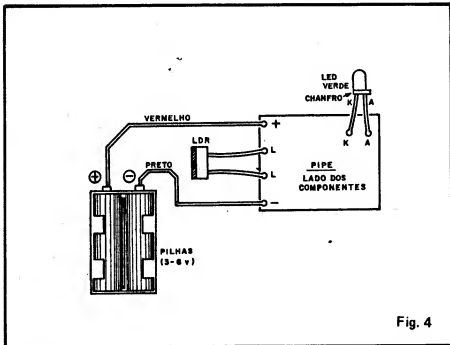


Fig. 3



- TESTE, FUNCIONAMENTO E OBSERVAÇÕES - Terminada a montagem (sempre feita sob consulta às "INSTRUÇÕES GERAIS PARA AS MONTAGENS" e "TABELÃO A.P.E."...) e com o conjunto encaixa-

do (nos moldes da fig. 5). Observar que o LED verde permanece apagado. Para um teste rápido, basta vedar bem o LDR, cobrindo-o com material negro e opaco. Imediatamente o LED começará a emitir seus lampejos verdes (breves e intensas "piscadas" a intervalos um pouco maiores do que 1 segundo...). Descobrindo o LDR, o PIPE novamente "dorme" (o LED cessa seus lampejos, permanecendo apagado...). O "gadget" ficará muito bem no quarto das crianças, funcionando automaticamente apenas no escuro total (o que dará alento aos pequenos que têm medo do escuro...). Outras aplicações interessantes poderão ser facilmente imaginadas pelo leitor criativo... O circuito pode ser alimentado por 3 ou 6 volts (2 ou 4 pilhas pequenas) notando-se apenas que, sob 6 volts, a intensidade dos lampejos será um pouco maior. Quando as pilhas estiverem muito gastas, o LED não mais piscará (simplesmente acenderá, firmemente, no escuro, com brilho fraco). Isso, no entanto, só se dará após muito tempo, devido ao reduzidíssimo consumo do circuito, conforme já mencionado...

- LISTA DE PEÇAS:

- 1 - transistor BC548 ou equivalente
- 1 - transistor BC558 ou equivalente
- 1 - LED verde, redondo, 5 mm
- 1 - LDR (Resistor Dependente da Luz) pequeno, qualquer tipo
- 1 - resistor de 47R x 1/4 watt
- 1 - resistor de 1K x 1/4 watt
- 1 - resistor de 2M2 x 1/4 watt
- 1 - capacitor eletrolítico de 2,2uF x 16V (ou maior tensão...)
- 1 - plaquinha específica de Circuito Impresso (BRINDE DA CAPA)
- 1 - suporte para 2 ou 4 pilhas pequenas
- fio e solda para as ligações
- OBSERVAÇÃO - O conjunto completo de peças pode ser adquirido na forma de KIT (ver anúncio em outra parte da presente A.P.E.) que inclui a plaquinha já furada...

APRENDENDO & PRATICANDO

ATENÇÃO

eletrônica

- Complete sua coleção
- Como receber os números anteriores da Revista Aprendendo e Praticando Eletrônica.

Indicar o número com um X

nº 1	nº 2	nº 3	nº 4
<input type="checkbox"/>	<input type="checkbox"/>	<input type="checkbox"/>	<input type="checkbox"/>
<input type="checkbox"/>	<input type="checkbox"/>	<input type="checkbox"/>	<input type="checkbox"/>

• O preço de cada revista é igual ao preço da última revista em banca Cz\$ _____

• Mais despesa de correio..... Cz\$ _____

• Preço Total..... Cz\$ _____



É só com pagamento antecipado com cheque nominal ou vale postal para a Agência Central em favor de Emark Eletrônica Comercial Ltda. Rua General Osório, 185 - CEP: 01213 - São Paulo - SP.

Nome: _____
 End.: _____
 CEP: _____ Cidade _____ Est. _____

DIVULGUE APE ENTRE SEUS AMIGOS, ASSIM VOCE ESTARA FAZENDO ELA CRESCER E FICAR CADA VEZ MELHOR!



PARTICIPE DE SUA REVISTA APE ESCRREVENDO, DANDO SUA OPINIÃO, VAMOS FAZER JUNTOS UMA GRANDE REVISTA!



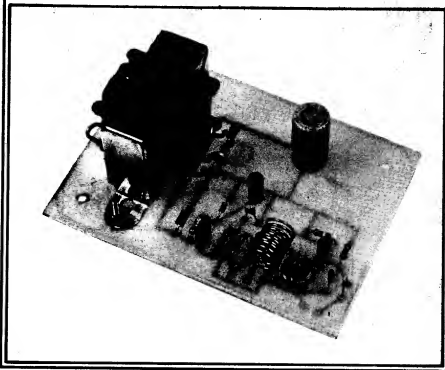
"SINTONIZE OS AVIÕES"



ACEITAMOS CARTÕES DE CRÉDITO

Inf. técnicas ligue (011) 887-7047
 Vendas (011) 283-0553
 Remetemos rádios para todo o Brasil
 Av. Bernardino de Campos, 354
 CEP 04004 - São Paulo - SP

NOSSOS RÁDIOS SÃO SUPER-HETERODINOS COM PATENTE REQUERIDA



BOOSTER FM-TV (Amplificador de Antena)

AMPLIFICADOR DE SINAL DESTINADO A REFORÇAR A RECEPÇÃO DE ESTAÇÕES FRACAS OU DISTANTES, NA FAIXA DE VHF (FM - TV), MÓDULO COMPLETO DE ALTO GANHO E BAIXO RUÍDO (INCLUINDO FONTE DE ALIMENTAÇÃO). BASTA INTERCALÁ-LO NO CABO DE ANTENA, CALIBRÁ-LO (UM ÚNICO AJUSTE) E PRONTO: SENSIBILIDADE MULTIPLICADA PARA O SEU RECEPTOR DE FM OU TV!

Nun País de dimensões continentais como o Brasil, é inevitável que certas regiões apenas recebam sinais de rádio difusão (principalmente FM e TV) muito fracos, devido às enormes distâncias envolvidas (e devido ao alcance relativamente curto das emissões em VHF). Mesmo para quem não mora nessas regiões distantes, vivendo nas grandes cidades, o mesmo problema de "recepção fraca" pode se apresentar, principalmente devido à grande atenuação dos sinais causada pela "massa" de prédios, ou pela "blindagem" exercida pelo próprio edifício onde mora o usuário (problemas aliados à frequente dificuldade em se instalar antenas específicas, de alto ganho, etc.).

Em qualquer dessas circunstâncias, um BOOSTER (AMPLIFICADOR DE SINAL) é a solução mais prática (senão a única...) e econômica, já que receptores hiper-sensíveis ou sistemas de antena de elevado ganho, inevitavelmente apresentam custo meio "bravo"...

Atendendo aos leitores e hobbistas que se debatem com esse tipo de deficiência nas recepções de sinais fracos em VHF, aqui aqui está uma montagem

muito solicitada: o BOOSTER FM-TV (AMPLIFICADOR DE SINAL PARA CABO DE ANTENA), um projeto simples, funcional e útil, apresentando (como sempre, em A.P.E.) construção, instalação e ajuste super-fáceis. O custo final ficará bastante "em conta", principalmente se considerarmos o seu desempenho frente a dispositivos comerciais de aplicação semelhante.

condições específicas.

- Baixo consumo de energia, podendo ficar ligado ininterruptamente por períodos prolongados, sem problemas.
- Entrada e Saída de sinal por conector e cabo coaxial de baixa impedância (50-75 ohms), podendo ser "casadas" com cabos paralelos de 300 ohms através de transformadores específicos de baixo custo.

CARACTERÍSTICAS

- Amplificador de sinal para antena (VHF) com sintonia ajustável por trimer, abrangendo as faixas de TV (canais baixos), FM e TV (canais altos).
- Alto ganho e baixo ruído.
- Fonte de alimentação C:A: incorporada (regulada, estabilizada e desacoplada), 110 ou 220 VCA.
- A faixa geral de trabalho em VHF é ampla, porém o ajuste por trimer permite "centrar" o ganho e a sintonia exatamente "naquela" estação mais fraca que se deseja reforçar, otimizando o funcionamento do circuito para

O CIRCUITO

O esquema do BOOSTER FM-TV (simplicando o nome, daqui para a frente: BFMTV...) está na fig. 1. O transistor BF494, capaz de operar nas frequências elevadas de VHF, está configurado em amplificador com ligação de "base comum", proporcionando uma série de características desejáveis para a função: correta relação de impedâncias para "casamento" com as cabagens de antena normais, baixo ruído, bom ganho e grande estabilidade de funcionamento. O sinal a ser amplificado "entra" diretamente pelo emissor do BF494 (através

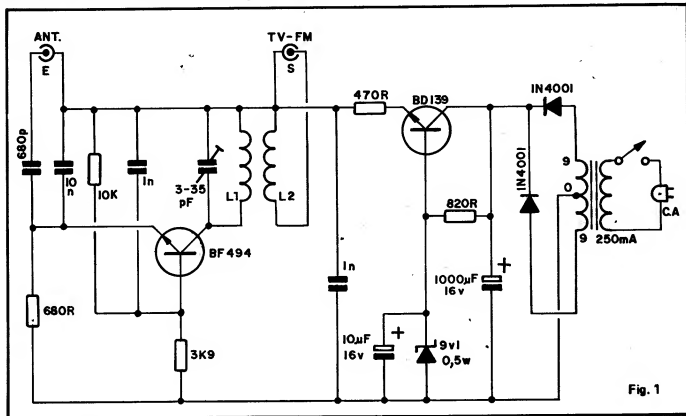


Fig. 1

do capacitor de 680pF) e após amplificação é recolhido através de acoplamento indutivo (pequeno transformador de RF formado por L1-L2) no circuito sintonizado de coletor (L1 e trimmer). O trimer permite ajustar a frequência de máximo ganho, adequando o BFMTV para amplificação de faixas ou frequências específicas, de modo que podemos captar com "reforço" a estação desejada, embora seja ampla a faixa geral de trabalho do circuito, nessa configuração...

A fonte de alimentação é um elemento crítico nesse tipo de circuito, assim o BFMTV incorpora um circuito de regulação e estabilização (com transistor e zener), mais um desacoplamento proporcionado pelo resistor de 470R e capacitor de 1nF. O regime de corrente é baixo, bastando um transformador com secundário para 250 ou 350mA (isso com grande "folga", motivado apenas pela dificuldade de se encontrar, no mercado, transformadores de alimentação para correntes menores de 150mA...). Através da correta ligação do primário do transformador, podemos fazer o BFMTV trabalhar tanto em redes de 110 como em redes de 220 VCA, sem problemas.

não tem "figurinha difícil" ou "impossível"...). Esse fato, aliado à possibilidade (bastante prática) de aquisição do conjunto completo na forma de KIT (ver anúncio em outra parte da Revista),

possibilita a todos, indistintamente, a construção e utilização do BFMTV.

Notar pelo esquema (fig. 1) que alguns dos componentes (transistores, diodos, diodo zener e capacitores ele-

- L2 - 2 ESPIRAS
- L1 - 6-7 ESPIRAS (TV-ALTO)
- 8-9 ESP. (FM)
- 10-11 ESP. (TV-BAIXO)

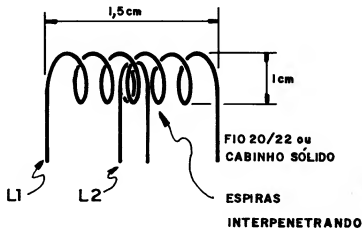


Fig. 2

OS COMPONENTES

Como sempre ocorre nas montagens de A.P.E., todos os componentes são de uso corrente e de fácil aquisição (aqui

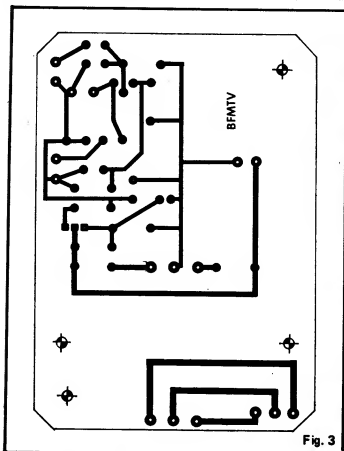


Fig. 3

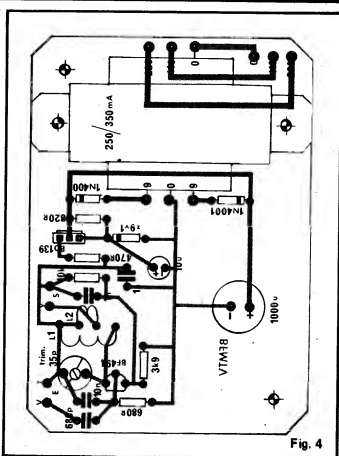


Fig. 4

trifléticos) são polarizados e assim o leitor/hobbysta iniciante deve consultar previamente o TABELÃO A.P.E. para a correta identificação dos terminais dos ditos cujos. Quanto aos demais componentes (resistores, capacitores fixos, etc.) basta identificar seus valores (o TABELÃO também ajuda nisso...) antes de iniciar a montagem. O trimer (capacitor ajustável) apresenta um "corpinho" plástico cilíndrico, diâmetro de 7mm e dois terminais. Se for utilizado um trimer de 3 terminais, devem ser ligado à placa apenas o terminal central e um dos extremos, desprezando-se o outro (pode cortá-lo). Pequenas variações na capacitância máxima ou faixa do trimer não influenciarão no funcionamento do circuito (já que o ajuste permite compensar isso, facilmente). Assim trimers tipo "DAU" de 3,5/27pF, 3,5/36pF ou 3/40pF também podem ser utilizados, sem problemas.

Quanto ao transistor de RF (BF494), embora seja capaz de atuar suficientemente mesmo nas frequências mais elevadas de VHF, se o problema de captação do leitor situar-se especificamente nos canais mais altos da faixa de TV (acima de 200MHz), pode ser experimentada a sua substituição pelo BF241 (mesma pinagem), BF240 (idem) ou BF199 (idem).

Um dos componentes - o transformador de RF formado por L1/L2 (ver fig. 1) deverá ser confeccionado pelo leitor, o que não apresentará nenhum

problema: a fig. 2 mostra os dados referentes às bobinas, que devem ser enroladas com fio de cobre esmaltado (ou mesmo cabinho sólido de ligação, encaixado em plástico, comum...) nº 20 ou 22. O conjunto deve apresentar um diâmetro final de 1 cm. (usar como forma

um lápis ou caneta esferográfica) e a bobina secundária (L2) deve ter suas espiras interpenetrando as espiras da bobina principal (L1), conforme mostra o desenho. L2 terá sempre apenas 2 espiras, enquanto que L1 deverá, para melhor desempenho, ser enrolada de acor-

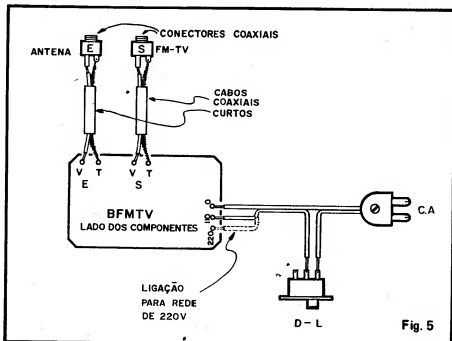


Fig. 5

do com a faixa de trabalho pretendida:

- TV (canais altos - 6 a 7 espiras
- FM - 8 a 9 espiras
- TV (canais baixos)-10 ou 11 espiras.

Inicialmente as bobinas devem ser enroladas com as espiras juntas, assumindo um comprimento total de aproximadamente 1,5 cm. Depois, nos ajustes finais, esse comprimento pode ser "esticado" de modo a abranger as faixas desejadas de frequência...

A MONTAGEM

Para aqueles que ainda estão no "bê-a-bá" da Eletrônica, convém consultar, antes de iniciar a construção do BFMTV, as INSTRUÇÕES GERAIS PARA MONTAGENS (encartadas em outra parte da presente A.P.E.). No mais, basta usar o bom senso, atenção, e ler os textos/observar os desenhos cuidadosamente (NUNCA SE DEVE TENTAR UMA MONTAGEM DIRETAMENTE PELO "CHAPEADO", SEM TOMAR CONHECIMENTO DE TODAS AS INFORMAÇÕES CONTIDAS NA MATÉRIA...).

Na fig. 3 temos o lay-out (em tamanho natural - da placa de circuito impresso específica para a montagem. Ela pode ser copiada com facilidade (observando-se rigorosamente os tamanhos e posições de ilhas e pistas) por aqueles que possuem o equipamento de confecção de circuitos impressos. Quem adquirir o conjunto do BFMTV em KIT não terá esse trabalho, pois a placa já vem pronta. As cruzetas indicam a furação de fixação do transformador à placa, e desta à caixa. Os 4 cantos chanfrados não são obrigatórios, estando assim demarcados apenas facilitar a instalação do circuito no container sugerido no item OPCIONAIS/DIVERSOS da LISTA DE PEÇAS.

A montagem propriamente está na fig. 4 ("chapeado"), onde a placa é vista pelo lado dos componentes - não cobreado já com todas as peças posicionadas. ATENÇÃO às posições dos transistores, diodos, capacitores polarizados, ligações das bobinas L1 e L2 e fiação do transformador. Como se trata de um circuito que opera em elevada frequência, evitar "pernas longas" nos componentes, posicionando-os o mais rente possível à placa.

Observar a codificação das ligações externas à placa: 0-110-220 para a conexão do "rabicho"/chave e E(V-T) para a ENTRADA e S(V-T) para a SAÍDA de sinal. Os códigos V e T referem-se às ligações de "Vivo" e "Terra" da cabagem coaxial de sinal.

Mais detalhes "explicações" visuais sobre a cabagem periférica estão na fig. 5 (que também mostra a placa vista pelo lado dos componentes). Observar as conexões de "Vivo" e "Terra" (malhas) dos cabos coaxiais (obrigatoriamente bem

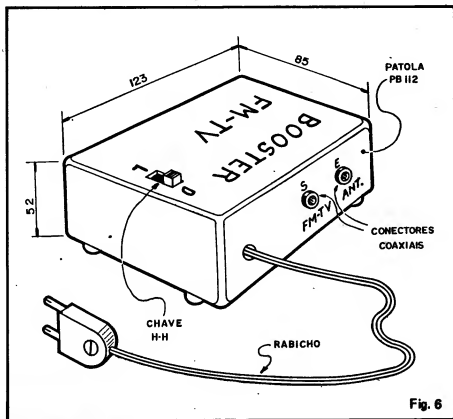
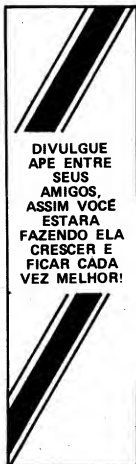


Fig. 6



DIVULGUE APE ENTRE SEUS AMIGOS, ASSIM VOCE ESTARA FAZENDO ELA CRESCER E FICAR CADA VEZ MELHOR!

ATENÇÃO! Profissionais, Hobbystas e Estudantes

AGORA FICOU MAIS FÁCIL COMPRAR!

- Amplificadoras
- Microfonas
- Mixares
- Rádios
- Gravadoras
- Rádio Gravadores
- Raks
- Toca Discos
- Caixas Amplificadas
- Acessórios para Vídeo-Games
- Cápsulas e agulhas
- Instrumentos de Medição
- Eliminadores de pilhas
- Conversores AC/DC
- Fitas Virgens para Vídeo a Som
- Kits diversos, etc...

CONHEÇA OS PLANOS DE FINANCIAMENTO DA FEKTEL

CURSO GRÁTIS
"Como fazer uma placa de Circuito Impresso" aos sábados das 9:00 às 12:00 Hs (este curso é ministrado em 1 dia apenas)

DEBCONT0 ESPECIAL PARA ESTUDANTES DE ELETRÔNICA E OFICINAS

• REVENDEDOR DE KITS EMARK



FEKTEL

Centro Eletrônico Ltda.
Rua Barão de Duprat, 310 Sto. Amaro
São Paulo (a 300m do Lgo. 13 de Maio)
CER 04743 - Tel. 246-1162

curtos) entre a placa e os conectores de entrada (E) e saída (S).

As ligações de alimentação C.A. também são simples, devendo o leitor apenas notar a pequena diferença para conexão à rede de 110V (desenho em linhas sólidas) ou 220V (em linhas tracejadas).

Confira tudo ao final, corte os excessos de fios ou terminais pelo lado cobreado, e só então providencie o "encaixamento" do circuito...

CAIXA/AJUSTES/UTILIZAÇÃO

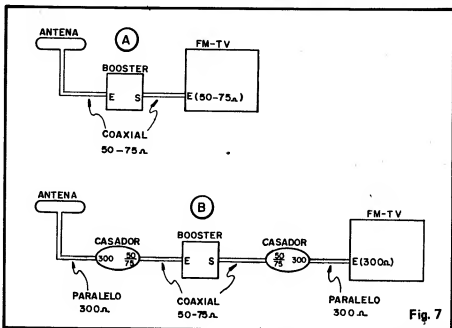
Se o leitor optar pelo container sugerido em OPCIONAIS/DIVERSOS, a fig. 6 mostra uma sugestão prática e elegante para o acabamento final do BFMTV, com o "rabicho" e os conectores E-S nos "fundos" da caixa, a chave D-L na parte superior, e 4 pés de borracha na base (podem ser aproveitados os próprios parafusos de fixação da tampa da caixa, para fixação dos pés).

A interligação do BFMTV com a antena e o receptor de TV ou FM deve ser feita dentro das duas opções mostradas na figura 7. Em 7-A é mostrada a ligação para o caso em que a cabagem de antena já é coaxial de baixa impedância (50-75 ohms) e o receptor também é dotado de entrada de antena coaxial, baixa impedância. Nesse caso, basta intercalar o BFMTV usando o cabo apropriado. Em 7-B vemos a ligação para os casos em que a cabagem de antena é do tipo paralelo/300 ohms e o receptor (FM ou TV) também é dotado apenas de entrada para cabo paralelo/300 ohms. Nessa circunstância, deverão ser usados "transformadores/casadores" de impedância (50/75 x 300 ohms), que são dispositivos pequenos e baratos, encontráveis em casas especializadas em antenas de TV.

Em qualquer dos casos, o BFMTV deve ficar próximo ao aparelho receptor, tendo o seu "rabicho" ligado a uma tomada.

O ajuste é simples: sintonize o receptor na tal "estação fraca" que pretende amplificar, ligue a alimentação do BFMTV e ajuste o trimer (com uma chave plástica, ou mesmo um palito longo de madeira, com a ponta "afinada" feito uma pequena chave de fenda...) até obter a melhor recepção possível.

Se ainda assim o reforço não foi o desejado, procure "apertar" ou "esticar" a bobina principal (L1), re-sintonizando o trimer, de modo a atingir a faixa de frequência requerida (verifique se a bobina foi enrolada de acordo com as instruções já fornecidas). Também o acoplamento entre as duas bobinas pode ter influências sobre o desempenho, assim, em casos críticos, tente aumentar ou diminuir tal acoplamento, simplesmente inserindo "mais ou menos" as 2 espiras de L2 no interior de L1, até ob-



ter o melhor efeito. O ajuste inicial exige um pouco de paciência, porém uma vez obtido - devido à excelente estabilidade do circuito - não precisará mais ser "mexido"...

Se os canais (ou estações de FM) "fracos" forem próximos (em frequência), um único ajuste "centralizado" servirá para o reforço de recepção de mais de uma estação, já que o circuito tem um certo "espalhamento de banda" natural. Entretanto, quem desejar um ajuste contínuo de sintonia no sistema, poderá

experimentar a substituição do trimer original por um pequeno capacitor variável para FM/VHF (capacitância máxima entre 25 e 40 pF), dotando-o de um knob externo, que permitirá "retornos" específicos para cada estação ou frequência que se pretenda "boosterar".

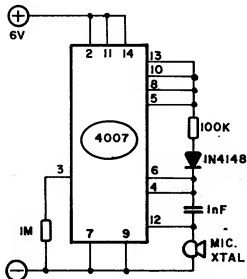
Nessa modificação é importante que as conexões do variável à placa sejam feitas com fios o mais curto possível, para evitar instabilidades ou "fugas" na faixa sintonizada.

LISTA DE PEÇAS

- 1 - Transistor BF494 (ver TEXTO, para substituições ou equivalentes).
 - 1 - Transistor BD139
 - 2 - Diodos 1N4001 (50V x 1A) ou equivalente (os números "superiores" da série 1N400X também podem ser usados).
 - 1 - Diodo zenner para 9,1V x 0,5W (BZX79C9V1 ou equal.).
 - 1 - Resistor de 470R x 1/4 watt
 - 1 - Resistor de 680R x 1/4 watt
 - 1 - Resistor de 820R x 1/4 watt
 - 1 - Resistor de 3K9 x 1/4 watt
 - 1 - Resistor de 10K x 1/4 watt
 - 1 - Capacitor plate de 680pF
 - 2 - Capacitores plate de 1nF
 - 1 - Capacitor plate (ou disco cerâmico) de 10nF
 - 1 - Capacitor eletrolítico de 10uF x 16V
 - 1 - Capacitor eletrolítico de 1000uF x 16V (ou 25V)
 - 1 - Trimer plástico tipo "DAU", 3/35pF, dois terminais, diâmetro 7mm (faixas de capacitância próximas, ou ligeiramente mais amplas, também podem ser utilizadas)
 - 1 - Transformador de força para 9-0-9V x 250 ou 300mA (primário 0-110-220)
 - Fio para confecção das bobinas: 50cm de fio de cobre esmaltado nº 20 ou 22 (também pode ser cabinho de ligação sólido, isolado em plástico, nº 22).
 - 1 - Chave H-H "mini" ou standart.
 - 1 - "Rabicho" (cabo de força com plugue CA).
 - 1 - Placa específica de Circuito Impresso para a montagem (10,4 x 7,4 cm.)
 - 2 - Conectores coaxiais (50/75 ohms) para as ligações de Entrada/Saída
 - Cabo coaxial (50/75 ohms) - 20cm
 - Solda para as ligações
- OPCIONAIS/DIVERSOS**
- Caixa para conter o circuito - medidas mínimas 12,3 x 8,5 x 5,2 cm. (tipo Patola PB112 ou equivalente)
 - Capacitor Variável (máx. 25/40 pF) para quem desejar controle contínuo de ajuste/sintonia - ver TEXTO.
 - Transformadores de Impedância (50/75 x 300 ohms) para "casamento" da cabagem de antena, se necessário - ver TEXTO.

- Uma interessante experiência para os hobbistas: apenas um Integrado digital C.MOS (40007) e mais uns poucos componentes formam um econômico (em todos os sentidos...) gerador de "TIC-TAC"... Isso mesmo! O circuito emite um "tic-tac" muito parecido com o ruído dos "velhos" relógios despertadores de "dar corda"!
- O mais importante é que o circuito é tão "muquirana" que, alimentado por 6 volts (embora possa, perfeitamente, trabalhar sob tensões que vão de 3 a 15V...) formados por 4 pilhas pequenas, comuns, funcionará **ininterruptamente** por **6 meses ou mais** (se as pilhas forem alcalinas, a durabilidade - sob funcionamento ininterrupto, será de **1 ano ou mais!**). Essa incrível economia se deve ao baixo consumo intrínseco dos Integrados C.MOS, aliado a uma circuitagem que gera um clock de curtíssimo ciclo ativo, e mais um transdutor de elevada impedância, tudo redundando numa corrente média de apenas 15uA (15 milionésimos de ampère).
- As aplicações são muitas (e ficam a critério da imaginação da turma...) mas podemos sugerir duas:

TIC-TAC PERPÉTUO



incorporado ao circuito de um relógio digital qualquer, este emitirá o "tic-tac" tradicional dos relógios mecânicos, num estranho e inusitado efeito de "nostalgia tecnológica" (há muita gente que sente saudades dos relógios de "tic-tac"...). Embutido numa pequena

caixa, simulará uma "bomba" relógio, ótima para brincadeiras de humor negro com os amigos (cuidado com quem e em que circunstâncias vai fazer tal brincadeira, se não pode "dar galho" e até Você provar que "focinho de porco não é tomada...").



FONTES, ADAPTADORES OU "ELIMINADORES DE PILHAS"

- Muitas das montagens mostradas em A.P.E. são desenvolvidas para alimentação por pilhas ou baterias, devido às baixas tensões (e correntes pequenas ou moderadas...) requeridas. Esses requisitos são - na maioria das vezes - de 6, 9 ou 12V sob corrente - tipicamente - de uma ou duas centenas de miliampères.
- Nada impede que se utilizem FONTES ou ADAPTADORES na alimentação de tais circuitos, desde que apresentem o parâmetro de tensão ("voltagem") igual ao requerido, e o parâmetro de corrente igual ou maior do que o solicitado.
- EXEMPLO:- Se o projeto pede alimentação de "9V sob 250mA", podemos usar uma pequena fonte comercial (9V) para 250mA, 300mA, 500mA, 1A ou mais.
- ATENÇÃO:- A tensão ("voltagem") fornecida pelo eliminador de

pilhas deve ser rigorosamente a indicada já que voltagens **menores** obstarão o perfeito funcionamento do circuito, enquanto que tensões **superiores** poderão causar danos ao projeto. Já a corrente ("miliampereagem" ou "ampereagem") apenas não pode ser **menor** do que a requerida (nesse caso a montagem não funcionará corretamente e a fonte sofrerá sobreaquecimento, podendo até "queimar"...). Corrente "sobrando", contudo, "não faz mal" ao circuito, daí a razão de se poder usar - por exemplo - uma fonte de "12V x 1A", sem medo, na alimentação de um circuito que requiera "12V x 250mA"...

- OBSERVAÇÃO:- Sempre que o projeto pedir alimentação "bem filtrada, regulada ou estabilizada", apenas utilizar fontes de boa qualidade, que apresentem tais características...

ESTE
ESPAÇO
PODERIA ESTAR
OCUPADO
PELO SEU
ANUNCIO!
ANUNCIE EM APE
TELEFONE PARA
(011) 223-2037



CÓDIGO DE 3 ALGARISMOS PARA CAPACITORES DE DISCO (CASOS ESPECIAIS)



- A norma mais comum para leitura dos valores de capacitores disco cerâmicos já está ilustrada no "TABELÃO" (encartado permanentemente nos exemplares de A.P.E.): os dois primeiros números são os algarismos significativos, e o terceiro número representa a quantidade de zeros a ser acrescentada, para que o valor seja obtido em picofarads, EXEMPLO: código "102" representa "1.000 pF" (10 seguido de 2 zeros), que também pode ser lido como "1nF".
- Entretanto, para a notação dos valores **abaixo de 10pF**, a interpretação do código é um pouco diferente: nesses casos, os dois primeiros números continuam representando os algarismos significativos, enquanto o **terceiro número é sem-**

pre um "9". Esse "9" indica que, para obter o valor do capacitor, em picofarads, devemos "dividir por 10" o número formado pelos dois primeiros algarismos.

- Nos dois exemplos ilustrados no presente DADINHOS, temos: marcação "479" = "4,7 pF" (ou seja, em picofarads, **47 dividido por 10**). No segundo caso, marcarão "829" = "8,2 pF" (ou **82 dividido por 10**, em picofarads).

- Assim; lembrar que: sempre que o último dos 3 algarismos for "9" o valor será "menos de 10pF" e lido da maneira indicada no presente DADINHOS. As letras em sufixo, indicativas da **tolerância**, são lidas da maneira já explicada no TABELÃO...



A TENSÃO DE TRABALHO NOS CAPACITORES

- Sempre que numa LISTA DE PEÇAS, a tensão de trabalho de um capacitor for indicada, esse parâmetro deve, **obrigatoriamente**, ser respeitado. Se, **entretanto**, não puder ser encontrado um componente para a voltagem requerida, podemos usar um capacitor para tensão **maior** do que a indicada (o eventual "probleminha" será unicamente o **tamanho** da peça, que é tão maior quanto maior for a tensão...).
- EXEMPLO: - Se a LISTA DE PEÇAS pede um "capacitor de 470nF x 250V" podemos usar um capacitor (de 470nF) para 250V, 400V, 600V, 1KV, etc. (**nunca**, porém, para tensões **menores** do que 250V...).
- Nos casos em que a tensão de trabalho **não é mencionada**, podemos aplicar, "sem medo", componentes para as **mais bal-**

ças voltagens existentes no mercado (por exemplo: 60 ou 100V).

• **NOTA:-** Estas recomendações práticas valem para **CAPACITORES NÃO ELETROLÍTICOS**. No caso desses capacitores polarizados, não podemos "exagerar" muito a tensão de trabalho utilizada, em relação à requerida. Um capacitor eletrolítico (ou de tântalo) só se "torna" realmente um capacitor, quando submetido a uma tensão equivalente a pelo menos 10% ou 15% da nominal. Assim, não se recomenda usar, num circuito alimentado por 6 volts, um capacitor de "47uF x 100V" já que tal componente só funciona seguramente quando submetido a uma tensão igual ou superior a 10V... Podemos usar, contudo, no caso-exemplo, um capacitor (no valor requerido) para 10V, 12V, 16V, 25V ou mesmo 63V, sem problemas...

Veja o que teremos no próximo número de APE



ALARME DE BALANÇO PARA CARRO OU MOTO

Sensível alarme para veículos, que reage a qualquer pequeno movimento ou "balanço" imprimido ao carro ou à moto! Proteção total, instalação fácil e custo reduzido!



SUPER-TIMER REGULÁVEL

Módulo temporizador de precisão e potência Super-versátil, regulável, ajustável e amplificado em larga faixa: Múltiplas utilizações (residenciais, comerciais e industriais). Barato, simples, confiável e bi-tensão!



MASSAGEADOR ELETRÔNICO

Eleito-estimulador muscular valioso como auxiliar no tratamento fisioterápico de dores, contusões ou aplicações diversas (sob a orientação de profissionais). Dotado de todos os controles necessários. Um verdadeiro "achado" para profissionais.



RADIOCONTROLE MONOCANAL

Completo sistema de controle remoto via rádio, com alcance até 100 metros e ampla gama de utilizações: brinquedos, segurança industrial e residencial! Facilito ajuste (não requer o uso de instrumentos especiais) e montagem! O projeto mais "esperado" de A.P.E., finalmente ao alcance de todos!

E MAIS:

- TIRO AO ALVO ELETRÔNICO (Brinde de Capa)
- AVENTURA DOS COMPONENTES (Quadrinhos Educativos)
- CORREIO TÉCNICO (Resolução as dúvidas dos leitores)
- CIRCUITIM (Idéias Práticas para Experimentar)
- DADINHOS (O Manual Técnico de Hobbysta).